

MOBILBAUKRAN MK 140

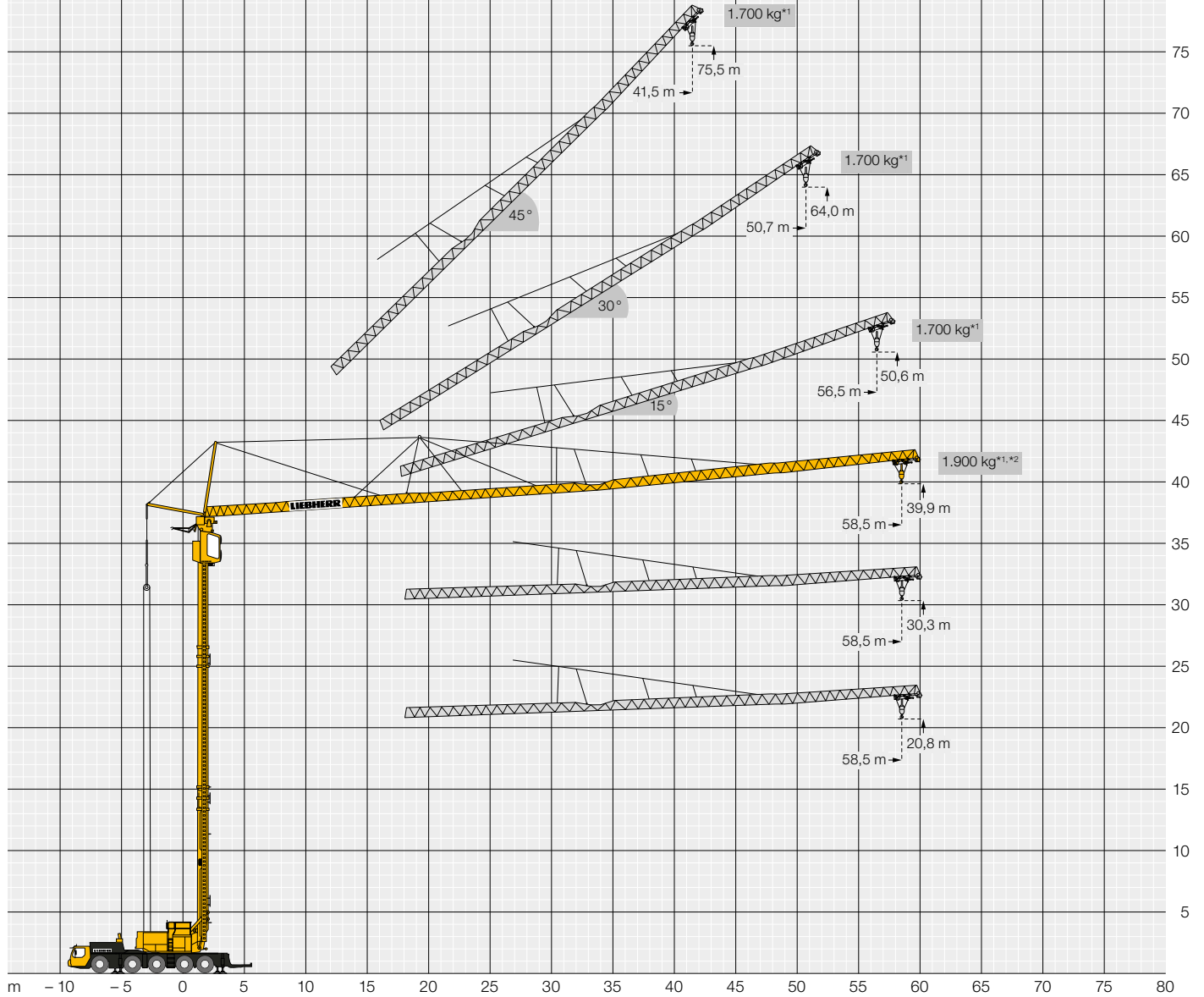


So kompakt kann Größe sein

- ▶ VarioJib: Hakenhöhen bis **94 m** und Ausladungen bis **65 m**
- ▶ Kompakte Transportlänge: **16 m**
- ▶ Ein-Mann-Montage in nur 17 Minuten (aus dem abgestützten Stand)
- ▶ Variables Ballast-Konzept
- ▶ Höhenverstellbare, komfortable Kabine

VarioJib – Katzmodus

- Betriebswind 14 m/s (WS6)
- große Stützbasis (8,20 m)



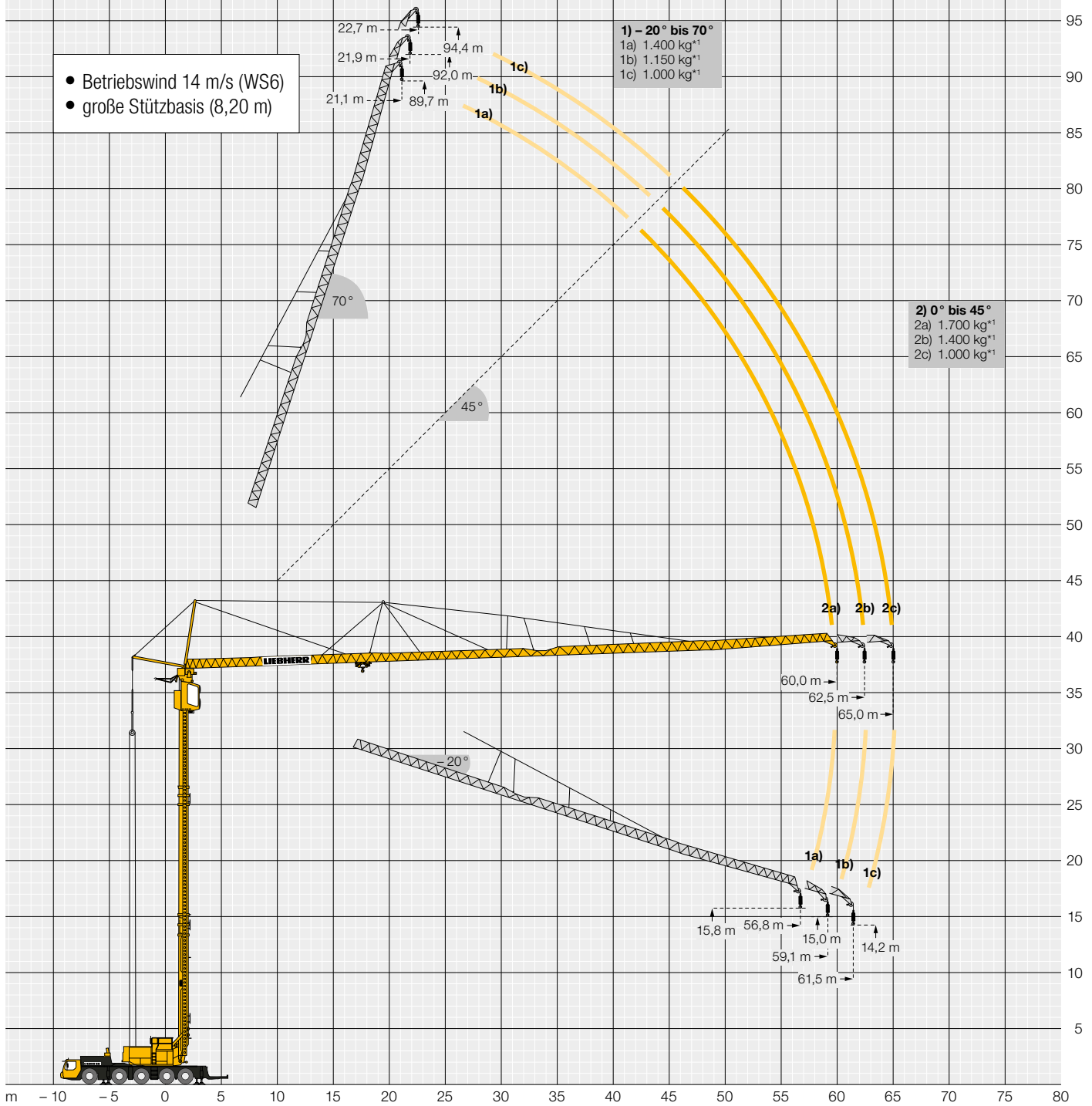
Traglasten an der Spitze mit Zusatzballast-Varianten

	ohne Ballast	Ballast +3 t	Ballast +6 t	Ballast +9 t
Traglast an der Spitze	1,0 t / 1,1 t*2	1,25 t / 1,4 t*2	1,55 t / 1,7 t*2	1,7 t / 1,9 t*2

*1 Traglasten mit 9,0 t Zusatzballast

*2 Plus-Traglastkurven mit steuerungstechnischen Einschränkungen im Vergleich zur Standard-Lastkurve. Detaillierte Angaben dazu in der Betriebsanleitung.

VarioJib – Wippmodus

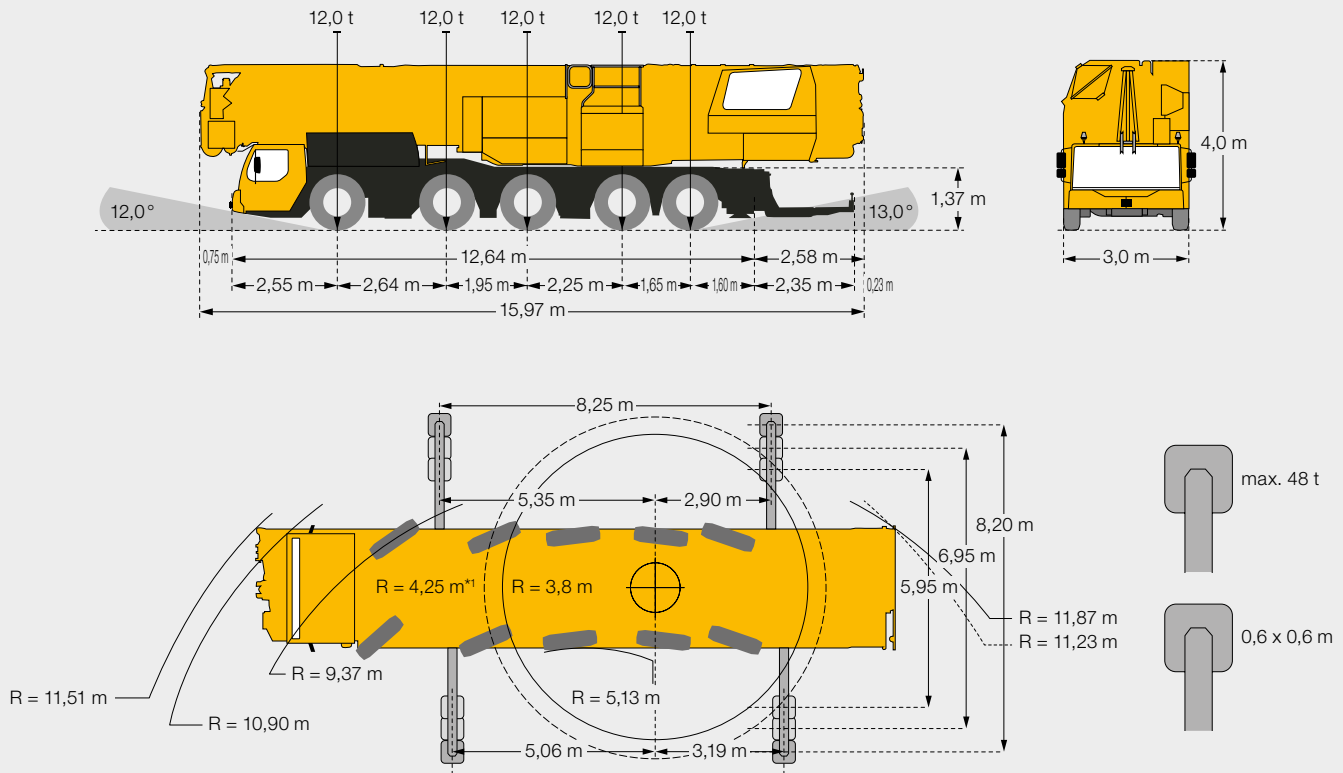


Traglasten mit Auslegerverlängerung*1

	a – ohne zusätzliche Spitze ▲▲▲▲	b – Gitterspitze 1 ▲▲▲▲ + ▲	c – Gitterspitze 1 + 2 ▲▲▲▲ + ▲ + ▲▲
Ausladung	60,0 m	62,5 m	65,0 m
Traglasten an der Spitze (–20° bis 70°)*1	1,4 t	1,15 t	1,0 t
Traglasten an der Spitze (0° bis 45°)*1	1,7 t	1,4 t	1,0 t

*1 Traglasten mit 9,0 t Zusatzballast

Transport



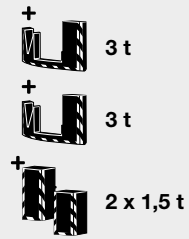
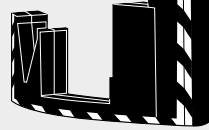
Gewicht

Gesamtgewicht



Zusatzballast

+ 9 t



Zusatzballast für Straßentransport demontieren, Ländervorschriften beachten



Schmidbauer

Schmidbauer GmbH & Co. KG

Hauptverwaltung München | Seeholzenstraße 1 | 82166 Gräfelfing

T +49 89 898676-0 | F +49 89 851124

info@schmidbauer-gruppe.de

www.schmidbauer-gruppe.de