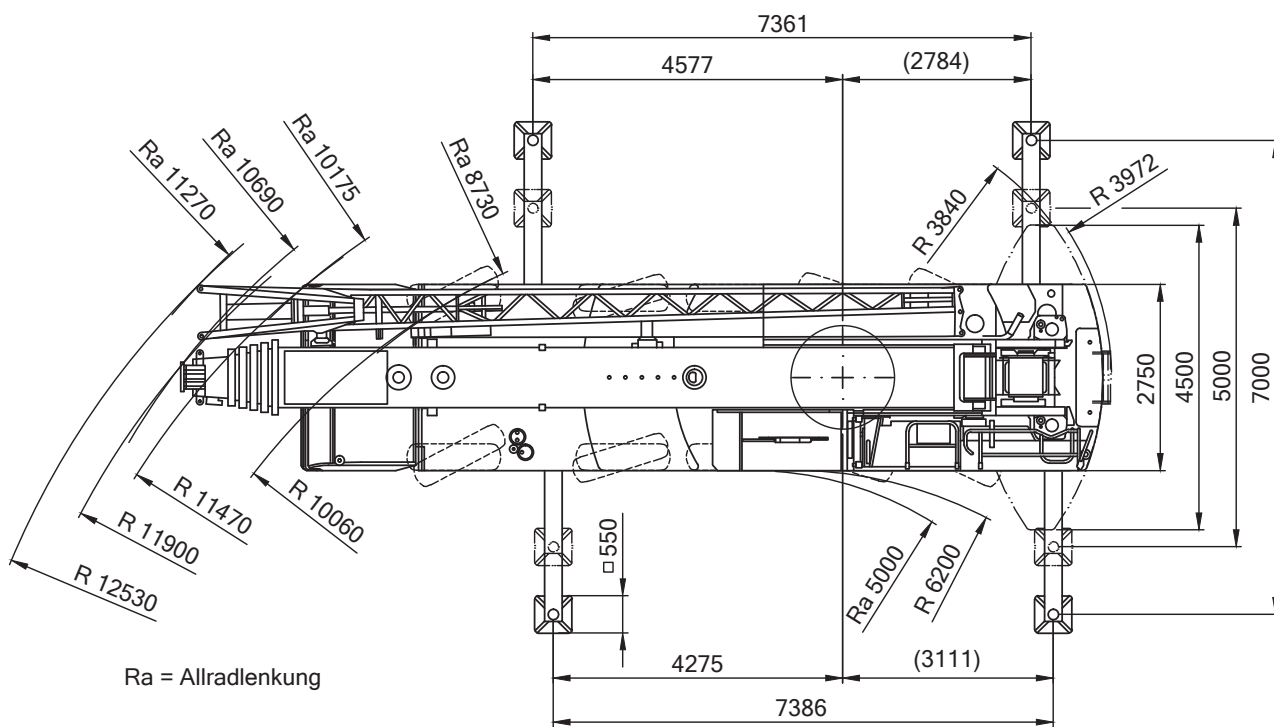
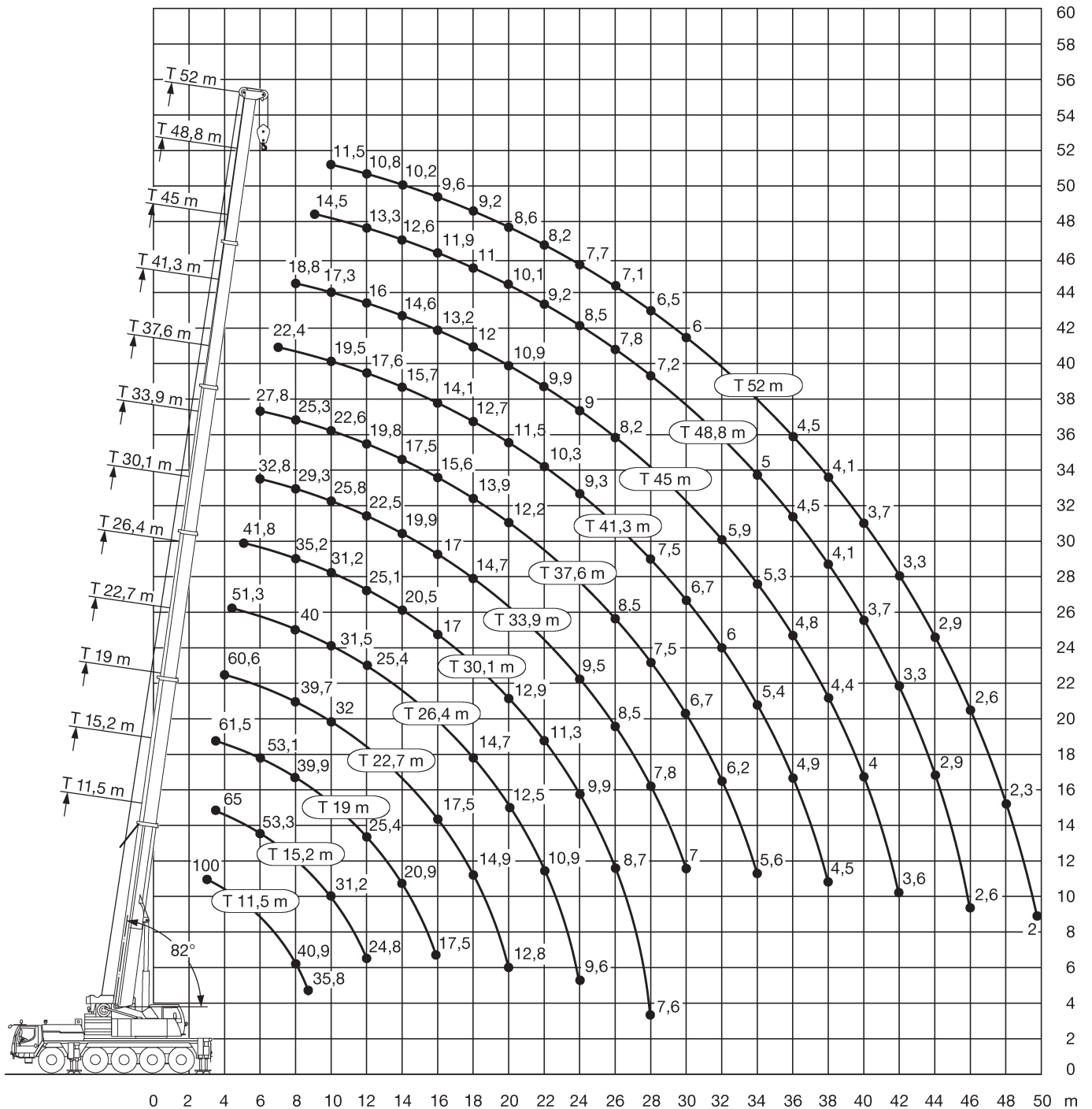


* = +50 bei 16.00 R25 / 20.5 R25





MOBILKRAN

Liebherr LTM 1100-5.2



Schmidbauer



11,5-52m



35t



7,4x7m



360°



13000

m	11,5*	11,5	15,2	19	22,7	26,4	30,1	33,9	37,6	41,3	45	48,8	52	m
2,7	100													2,7
3	94,4	82,6												3
3,5	86,1	79,5	65	61,5										3,5
4	77,9	72,6	65,8	62	60,6									4
4,5	71,1	66,7	65,3	62,6	58,7	51,3								4,5
5	65,3	61,6	61,6	61	55,5	49,3	41,8							5
6	55	53	53,3	53,1	52,5	46	39,3	32,8	27,8					6
7	47,1	45,9	46,3	46,2	46	43,7	37,1	31,1	26,6	22,4				7
8	40,9	39,5	40,2	39,9	39,7	40	35,2	29,3	25,3	21,4	18,8			8
9	35,8	34,5	35,1	34,9	35	35,1	33,5	27,6	24	20,4	18,1	14,5		9
10			31,2	30,8	32	31,5	31,2	25,8	22,6	19,5	17,3	14	11,5	10
12			24,8	25,4	25,6	25,4	25,1	22,5	19,8	17,6	16	13,3	10,8	12
14				20,9	21	20,8	20,5	19,9	17,5	15,7	14,6	12,6	10,2	14
16				17,5	17,5	17,4	17	17	15,6	14,1	13,2	11,9	9,6	16
18					14,9	14,7	14,4	14,7	13,9	12,7	12	11	9,2	18
20					12,8	12,5	12,9	12,6	12,2	11,5	10,9	10,1	8,6	20
22						10,9	11,3	10,9	10,5	10,3	9,9	9,2	8,2	22
24						9,6	9,9	9,5	9,5	9,3	9	8,5	7,7	24
26							8,7	8,5	8,5	8,2	8,2	7,8	7,1	26
28							7,6	7,8	7,5	7,5	7,5	7,2	6,5	28
30								7	6,7	6,7	6,6	6,3	6	30
32									6,2	6	5,9	5,6	5,5	32
34									5,6	5,4	5,3	5	5	34
36										4,9	4,8	4,5	4,5	36
38										4,5	4,4	4,1	4,1	38
40											4	3,7	3,7	40
42											3,6	3,3	3,3	42
44												2,9	2,9	44
46												2,6	2,6	46
48													2,3	48
50													2	50

*nach hinten

MOBILKRAN

Liebherr LTM 1100-5.2



Schmidbauer



11,5-52m



35t



7,4x7m



+/-60°



13000

m	11,5	15,2	19	22,7	26,4	30,1	33,9	37,6	41,3	45	48,8	52	m
3	82,6												3
3,5	80	65	61,5										3,5
4	73,6	65,8	62	60,6									4
4,5	67,9	66	62,6	58,7	51,3								4,5
5	62,9	62,9	61	55,5	49,3	41,8							5
6	53,8	54,1	53,8	52,5	46	39,3	32,8	27,8					6
7	46,4	46,7	46,8	46,5	43,7	37,1	31,1	26,6	22,4				7
8	40,2	40,7	40,6	40,3	40	35,2	29,3	25,3	21,4	18,8			8
9	35	35,7	35,4	35,1	35,6	33,5	27,6	24	20,4	18,1	14,5		9
10		31,4	31	32,2	31,6	31,3	25,8	22,6	19,5	17,3	14	11,5	10
12		24,8	25,4	25,6	25,4	25,1	22,5	19,8	17,6	16	13,3	10,8	12
14			20,9	21	20,8	20,5	19,9	17,5	15,7	14,6	12,6	10,2	14
16			17,5	17,6	17,4	17,1	17	15,6	14,1	13,2	11,9	9,6	16
18				15	14,8	14,5	14,8	13,9	12,7	12	11	9,2	18
20				12,8	12,6	13	12,7	12,3	11,5	10,9	10,1	8,6	20
22					10,9	11,3	11	10,6	10,3	9,9	9,2	8,2	22
24					9,6	9,9	9,6	9,5	9,4	9	8,5	7,7	24
26						8,7	8,6	8,6	8,2	8,2	7,8	7,1	26
28						7,7	7,8	7,6	7,5	7,5	7,2	6,5	28
30							7	6,7	6,7	6,6	6,3	6	30
32								6,2	6	5,9	5,6	5,5	32
34								5,6	5,4	5,3	5	5	34
36									4,9	4,8	4,5	4,5	36
38									4,5	4,4	4,1	4,1	38
40										4	3,7	3,7	40
42										3,6	3,3	3,3	42
44											2,9	2,9	44
46											2,6	2,6	46
48												2,3	48
50												2	50

Stand 07-2017

MOBILKRAN

Liebherr LTM 1100-5.2



Schmidbauer



11,5-52m



26t



7,4x7m



360°



13000

m	11,5	15,2	19	22,7	26,4	30,1	33,9	37,6	41,3	45	48,8	52	m
3	82,5												3
3,5	78,7	65	61,5										3,5
4	71,7	65,8	62	60,6									4
4,5	65,9	64,8	62,6	58,7	51,3								4,5
5	60,5	60,5	60,3	55,5	49,3	41,8							5
6	51,2	51,5	51,5	51,3	46	39,3	32,8	27,8					6
7	43,1	43,8	43,6	43,3	43,3	37,1	31,1	26,6	22,4				7
8	37,1	37,8	37,5	37,8	37,6	35,2	29,3	25,3	21,4	18,8			8
9	31,9	32,6	32,3	33,6	33,4	32,8	27,6	24	20,4	18,1	14,5		9
10		28,5	29,1	29,4	29,3	28,8	25,8	22,6	19,5	17,3	14	11,5	10
12		22,5	23,1	23,1	23	22,6	22	19,8	17,6	16	13,3	10,8	12
14			18,6	18,7	18,5	18,3	18,3	17,1	15,7	14,6	12,6	10,2	14
16			15,2	15,3	15,1	15,6	15,2	14,8	14	13,2	11,9	9,6	16
18				12,8	12,7	13,1	12,7	12,3	12,4	11,8	11	9,2	18
20				10,9	10,8	11,1	11	10,9	10,6	10,4	10,1	8,6	20
22					9,3	9,6	9,6	9,4	9,4	9,4	9	8,2	22
24					8,1	8,3	8,5	8,3	8,2	8,2	7,9	7,6	24
26						7,7	7,5	7,5	7,3	7,1	6,8	6,7	26
28						6,9	6,6	6,6	6,4	6,2	5,9	5,8	28
30							5,9	5,9	5,6	5,5	5,1	5,1	30
32								5,2	5	4,8	4,5	4,5	32
34								4,7	4,4	4,2	3,9	3,9	34
36									3,9	3,7	3,3	3,4	36
38									3,4	3,2	2,9	2,9	38
40										2,8	2,5	2,5	40
42										2,5	2,1	2,1	42
44											1,8	1,8	44
46											1,5	1,5	46
48												1,3	48
50												1,1	50

Stand 07-2017

MOBILKRAN

Liebherr LTM 1100-5.2



Schmidbauer



11,5-52m



15t



7,4x7m



360°



13000

m	11,5	15,2	19	22,7	26,4	30,1	33,9	37,6	41,3	45	48,8	52	m
3	82,2												3
3,5	77,3	65	61,5										3,5
4	70,2	65,8	62	60,6									4
4,5	63,9	63,3	62,6	58,7	51,3								4,5
5	57,5	57,5	57,2	55,3	49,3	41,8							5
6	47,1	47,5	47,5	45,5	43,7	39,3	32,8	27,8					6
7	38,8	39,6	39,4	39,5	37,1	34,7	31,1	26,6	22,4				7
8	32,4	33,3	34,2	33,1	31,2	29,3	27,6	25,3	21,4	18,8			8
9	27,1	28,4	29,1	28,3	26,8	25,4	24,1	22,7	20,4	18,1	14,5		9
10		23,9	24,5	24,5	23,4	22,2	21,7	20,5	19,2	17,3	14	11,5	10
12		17,6	18,3	18,3	18,3	18,2	17,2	16,5	15,8	14,9	13,3	10,8	12
14			14,1	14,3	14,2	14,6	14,1	13,5	13	12,8	12	10,2	14
16			11,3	11,9	11,3	11,7	11,9	11,8	11,1	10,6	9,9	9,6	16
18				9,8	9,5	10	9,9	9,8	9,3	8,9	8,3	8,1	18
20				8,2	8,3	8,4	8,3	8,2	7,9	7,5	7	6,8	20
22					7	7,2	7,1	7	6,7	6,4	5,9	5,8	22
24					6,1	6,2	6	6	5,7	5,5	5	4,9	24
26						5,3	5,2	5,1	4,9	4,7	4,2	4,1	26
28						4,7	4,5	4,4	4,1	4	3,5	3,5	28
30							3,9	3,8	3,5	3,3	3	2,9	30
32								3,2	3	2,8	2,5	2,4	32
34								2,8	2,5	2,4	2	2	34
36									2,1	1,9	1,6	1,6	36
38									1,8	1,6	1,2	1,3	38
40										1,3	0,9	0,9	40
42										1			42

Stand 07-2017

MOBILKRAN

Liebherr LTM 1100-5.2



Schmidbauer



11,5-52m



11,5t



7,4x7m

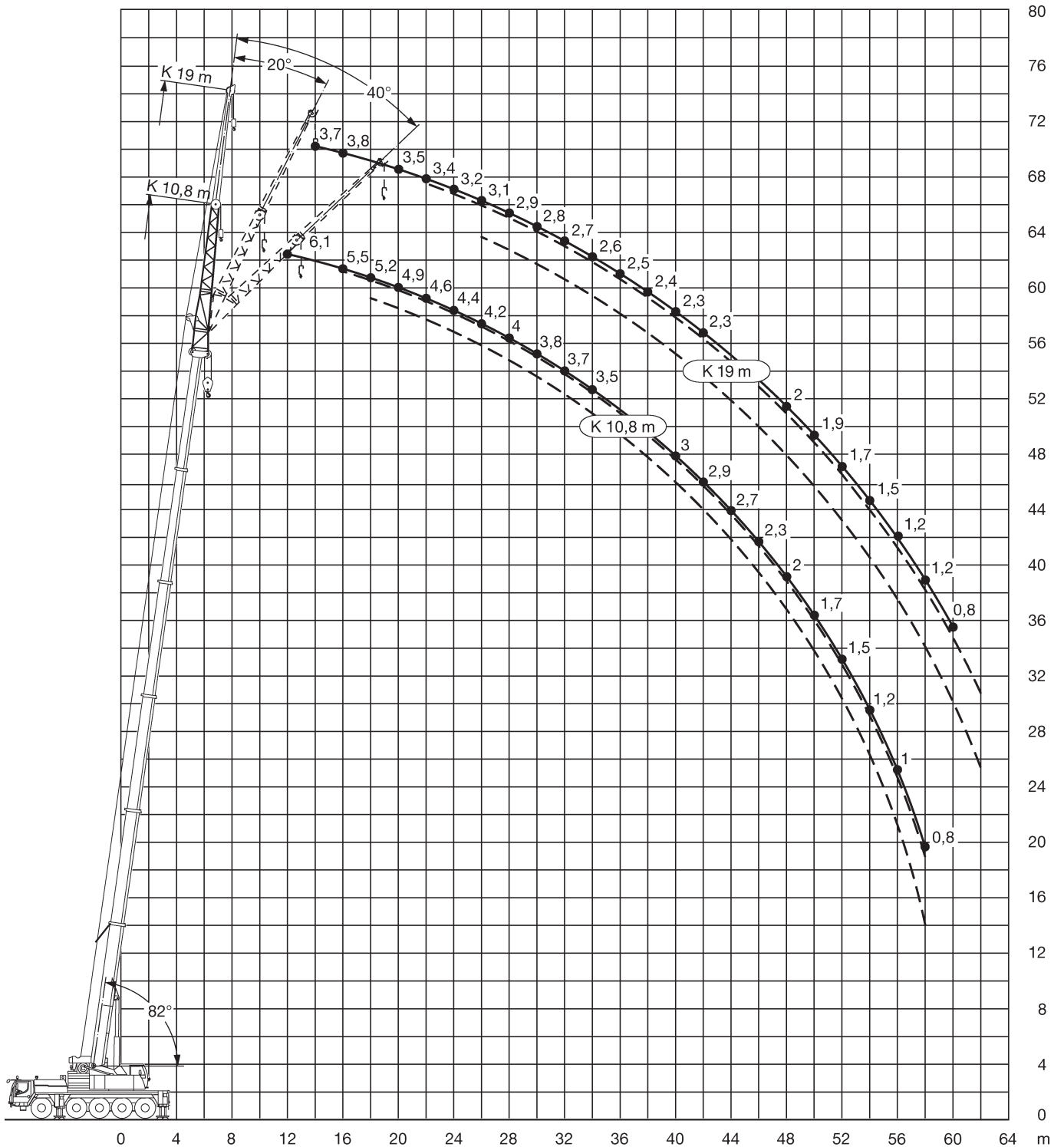


360°



13000

m	11,5	15,2	19	22,7	26,4	30,1	33,9	37,6	41,3	45	48,8	52	m
3	82,1												3
3,5	76,8	65	61,5										3,5
4	69,4	65,8	62	60,6									4
4,5	62,7	62,3	61,6	58,7	51,3								4,5
5	55,9	56	55,6	53	49,1	41,8							5
6	45,4	46,2	45	43,7	41,4	38,3	32,8	27,8					6
7	37,1	38	37,4	36,1	33,8	31,6	29,5	26,6	22,4				7
8	30,5	31,4	31,5	30,1	28,4	26,8	25,4	23,8	21,4	18,8			8
9	24,5	25,9	26,6	25,7	24,3	23,2	22,5	21	19,7	18,1	14,5		9
10		21,7	22,3	22,2	21,2	20,8	19,6	18,7	17,7	16,7	14	11,5	10
12		15,7	16,5	16,6	16,3	16,2	15,5	14,9	14,2	13,8	13	10,8	12
14			12,6	13,2	12,6	13	12,9	12,5	11,8	11,3	10,5	10,1	14
16			10	10,5	10,4	10,8	10,7	10,3	9,7	9,2	8,6	8,4	16
18				8,6	8,7	8,9	8,7	8,6	8,1	7,7	7,1	6,9	18
20				7,2	7,3	7,4	7,3	7,2	6,8	6,4	5,9	5,7	20
22					6,1	6,3	6,1	6	5,7	5,4	4,9	4,8	22
24					5,2	5,4	5,2	5,1	4,8	4,6	4	4	24
26						4,6	4,4	4,3	4	3,9	3,3	3,3	26
28						3,9	3,8	3,7	3,4	3,2	2,8	2,7	28
30							3,2	3,1	2,8	2,7	2,2	2,2	30
32								2,6	2,3	2,2	1,8	1,7	32
34								2,2	1,9	1,8	1,4	1,4	34
36									1,6	1,4	1	1	36
38									1,3	1,1			38



Stand 07-2017

MOBILKRAN

Liebherr LTM 1100-5.2



Schmidbauer



37,6-52m



10,8m



35t



7,4x7m



360°



13000

m	37,6			41,3			45			48,8			52			m
	0°	20°	40°	0°	20°	40°	0°	20°	40°	0°	20°	40°	0°	20°	40°	
9	13,4															9
10	13,1			12,2			9,9									10
12	12,5	11		11,8			9,4			7,6			6,1			12
14	11,9	10,5		11,4	10,2		8,9	8,5		7,2			5,8			14
16	11,1	9,8	8,4	10,8	9,6	8,4	8,6	8		6,9	6,5		5,5	5,3		16
18	10,2	9,2	8,1	10	9,1	8	8,1	7,6	7,3	6,5	6,2	6	5,2	5	4,9	18
20	9,4	8,7	7,7	9,3	8,6	7,7	7,7	7,2	6,9	6,1	5,9	5,7	4,9	4,7	4,6	20
22	8,7	8,2	7,3	8,5	8,1	7,3	7,2	6,8	6,6	5,8	5,6	5,5	4,6	4,5	4,4	22
24	7,9	7,7	7	7,8	7,7	7,1	6,9	6,4	6,3	5,5	5,3	5,2	4,4	4,3	4,2	24
26	7,2	7,2	6,6	7,2	7,2	6,8	6,5	6,1	6	5,2	5	5	4,2	4,1	4	26
28	6,4	6,6	6,3	6,5	6,6	6,5	6	5,8	5,7	5	4,8	4,8	4	3,9	3,8	28
30	5,7	6	5,7	5,8	6,1	6,2	5,5	5,6	5,5	4,8	4,7	4,6	3,8	3,7	3,7	30
32	5	5,5	5,2	5,2	5,4	5,6	5,1	5,2	5,3	4,6	4,5	4,5	3,7	3,6	3,6	32
34	4,6	5	4,8	4,8	5	5	4,7	4,8	5	4,4	4,3	4,3	3,5	3,4	3,4	34
36	4,3	4,6	4,5	4,5	4,6	4,6	4,2	4,4	4,6	4,2	4,2	4,2	3,4	3,3	3,3	36
38	4	4,1	4,2	4	4,2	4,3	3,9	4	4,1	3,9	3,8	4	3,2	3,2	3,2	38
40	3,6	3,7	3,8	3,6	3,8	3,9	3,7	3,8	3,9	3,5	3,4	3,8	3	3	3,1	40
42	3,4	3,4	3	3,4	3,4	3,5	3,4	3,5	3,6	3,1	3,1	3,4	2,9	2,9	3	42
44	3,2	3,3	1,7	3,2	3,3	3,2	3	3,2	3,2	2,7	2,8	3	2,7	2,4	2,8	44
46				2,9	3	2,5	2,7	2,8	2,9	2,4	2,5	2,6	2,3	2	2,6	46
48				2,6	2,7		2,4	2,5	2,5	2,1	2,2	2,3	2	2	2,3	48
50							2,1	2,2	2	1,8	1,8	1,9	1,7	1,8	2	50
52							1,8			1,5	1,6	1,6	1,5	1,5	1,6	52
54										1,3	1,4	1,4	1,2	1,3	1,4	54
56										1,1			1	1,1	1,1	56
58													0,8	0,8	0,8	58

Stand 07-2017

MOBILKRAN

Liebherr LTM 1100-5.2



Schmidbauer



37,6-52m



19m



35t



7,4x7m



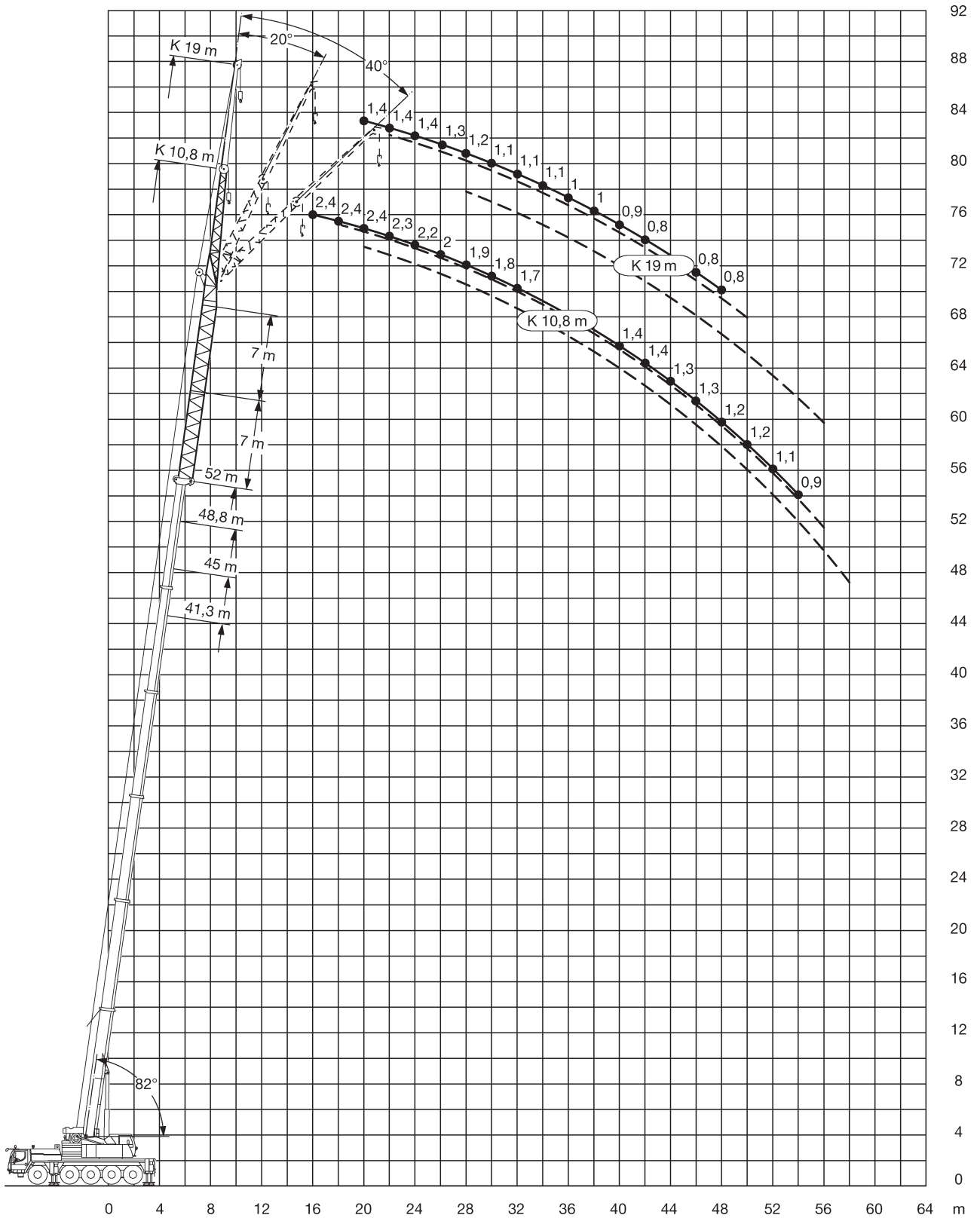
360°



13000

m	37,6			41,3			45			48,8			52			m
	0°	20°	40°	0°	20°	40°	0°	20°	40°	0°	20°	40°	0°	20°	40°	
12	5,2			5			4,6									12
14	5,2			5			4,6			4,2			3,7			14
16	5,1	4		5			4,6			4,2			3,8			16
18	4,9	3,9		4,9	3,9		4,5			4,2			3,6			18
20	4,8	3,7		4,7	3,8		4,4	3,7		4,1	3,6		3,5			20
22	4,6	3,5	2,9	4,6	3,6	2,9	4,3	3,6		4	3,5		3,4	3,3		22
24	4,5	3,4	2,8	4,5	3,5	2,9	4,2	3,5	2,9	3,9	3,4		3,2	3,2		24
26	4,2	3,3	2,8	4,3	3,3	2,8	4,2	3,4	2,8	3,8	3,3	2,8	3,1	3,1	2,8	26
28	4	3,2	2,7	4,2	3,2	2,8	4,1	3,3	2,8	3,7	3,2	2,8	2,9	2,9	2,8	28
30	3,9	3,1	2,7	4	3,1	2,7	4	3,2	2,7	3,5	3,2	2,8	2,8	2,8	2,7	30
32	3,7	3	2,7	3,8	3,1	2,7	3,8	3,1	2,7	3,4	3,1	2,7	2,7	2,7	2,6	32
34	3,5	3	2,7	3,7	3	2,7	3,7	3	2,7	3,3	3	2,7	2,6	2,6	2,5	34
36	3,4	2,9	2,7	3,5	2,9	2,7	3,6	3	2,7	3,2	3	2,7	2,5	2,5	2,4	36
38	3,3	2,9	2,7	3,4	2,9	2,7	3,5	2,9	2,7	3,1	2,9	2,7	2,4	2,4	2,3	38
40	3,1	2,8	2,7	3,3	2,8	2,7	3,4	2,9	2,7	3	2,8	2,7	2,3	2,3	2,2	40
42	3	2,8	2,6	3,2	2,8	2,7	3,2	2,8	2,7	2,9	2,7	2,7	2,3	2,2	2,2	42
44	2,8	2,7	2,6	3,1	2,8	2,7	2,9	2,8	2,7	2,8	2,7	2,7	2,2	2,2	2,2	44
46	2,5	2,7	2,5	2,9	2,8	2,7	2,7	2,7	2,7	2,6	2,7	2,6	2,1	2,1	2,1	46
48	2,4	2,5	2,4	2,6	2,7	2,7	2,6	2,6	2,6	2,3	2,5	2,6	2	2	2,1	48
50	2,2	2,4	2,3	2,3	2,5	2,6	2,4	2,6	2,6	2	2,3	2,5	1,9	1,9	2	50
52	2	2,2		2,2	2,5	2,5	2,1	2,3	2,4	1,8	2,1	2,2	1,7	1,9	2	52
54					2,3	2,2	1,9	2,1	2,1	1,5	1,8	1,9	1,5	1,7	1,8	54
56					2		1,6	1,8	1,8	1,3	1,5	1,6	1,2	1,5	1,6	56
58								1,6	1,5	1,1	1,3	1,3	1	1,2	1,4	58
60										0,9	1,1	1,1	0,8	1	1,1	60
62											0,9	0,8		0,8	0,9	62

Stand 07-2017



Stand 07-2017

MOBILKRAN

Liebherr LTM 1100-5.2



Schmidbauer



41,3-52m



14m



10,8m



35t



7,4x7m



360°



13000

m	41,3			45			48,8			52			m
	0°	20°	40°	0°	20°	40°	0°	20°	40°	0°	20°	40°	
14	3,8			3,7			3,1						14
16	3,5	3,4		3,4	3,1		3,1			2,4			16
18	3,4	3,1	3	3,3	3,1		3,1	3		2,4	2,4		18
20	3,2	3	3	3,1	2,9	2,9	3	2,8	2,7	2,4	2,4	2,3	20
22	3	2,9	2,8	3	2,8	2,8	2,9	2,7	2,7	2,3	2,3	2,3	22
24	2,9	2,7	2,7	2,8	2,7	2,6	2,7	2,5	2,5	2,2	2,2	2,2	24
26	2,7	2,5	2,5	2,7	2,5	2,5	2,6	2,4	2,4	2	2	2,1	26
28	2,6	2,4	2,4	2,6	2,4	2,4	2,5	2,3	2,3	1,9	1,9	2	28
30	2,5	2,4	2,3	2,4	2,4	2,2	2,4	2,2	2,2	1,8	1,8	1,9	30
32	2,3	2,3	2,2	2,3	2,2	2,2	2,3	2,2	2,2	1,7	1,7	1,8	32
34	2,2	2,1	2,1	2,2	2,1	2,1	2,2	2,1	2,1	1,6	1,6	1,7	34
36	2,1	2	2	2,1	2	2	2,1	2	2	1,5	1,5	1,6	36
38	2	1,9	1,9	2	2	1,9	2	1,9	1,9	1,5	1,5	1,5	38
40	1,9	1,9	1,8	1,9	1,9	1,9	1,9	1,9	1,8	1,4	1,4	1,4	40
42	1,9	1,8	1,8	1,9	1,8	1,8	1,9	1,8	1,8	1,4	1,3	1,3	42
44	1,8	1,7	1,7	1,9	1,7	1,7	1,8	1,7	1,7	1,3	1,3	1,3	44
46	1,8	1,6	1,6	1,8	1,6	1,6	1,8	1,7	1,7	1,3	1,2	1,2	46
48	1,7	1,6	1,6	1,7	1,6	1,5	1,7	1,6	1,6	1,2	1,1	1,2	48
50	1,7	1,5	1,6	1,7	1,5	1,5	1,5	1,5	1,5	1,2	1,1	1,2	50
52	1,6	1,5	1,5	1,6	1,5	1,5	1,3	1,4	1,4	1,1	1	1,1	52
54	1,6	1,4	1,4	1,4	1,4	1,5	1,1	1,2	1,3	0,9	1	1,1	54
56	1,4	1,3	1,4	1,2	1,3	1,3	0,9	1	1,1		0,9	1	56
58	1,2	1,2	1,3	1	1,1	1,1		0,8	0,8			0,8	58
60	1	1,1	1,1	0,8	0,9	0,9							60
62	0,9	0,9	0,8										62

Stand 07-2017

MOBILKRAN

Liebherr LTM 1100-5.2



Schmidbauer



41,3-52m



14m



19m



35t



7,4x7m



360°



13000

m	41,3			45			48,8			52			m
	0°	20°	40°	0°	20°	40°	0°	20°	40°	0°	20°	40°	
14	2,6												14
16	2,5			2,4			2						16
18	2,4			2,3			2						18
20	2,3	2,2		2,2			2			1,4			20
22	2,2	2,2		2,1	2,1		2	1,9		1,4	1,5		22
24	2,1	2		2	2		1,9	1,9		1,4	1,5		24
26	2	1,9	1,9	1,9	1,9	1,8	1,8	1,8	1,7	1,3	1,5		26
28	1,9	1,8	1,8	1,8	1,8	1,8	1,7	1,7	1,7	1,2	1,5	1,3	28
30	1,8	1,7	1,7	1,7	1,7	1,7	1,7	1,6	1,6	1,1	1,4	1,3	30
32	1,7	1,6	1,6	1,6	1,6	1,6	1,6	1,6	1,5	1,1	1,3	1,2	32
34	1,6	1,5	1,5	1,6	1,5	1,5	1,5	1,5	1,5	1,1	1,3	1,2	34
36	1,5	1,4	1,5	1,5	1,4	1,4	1,4	1,5	1,4	1	1,2	1,2	36
38	1,4	1,4	1,4	1,4	1,4	1,4	1,4	1,4	1,3	1	1,1	1,2	38
40	1,3	1,3	1,3	1,3	1,3	1,3	1,3	1,4	1,3	0,9	1	1,1	40
42	1,3	1,2	1,2	1,3	1,2	1,3	1,2	1,3	1,2	0,8	1	1	42
44	1,2	1,2	1,2	1,2	1,2	1,2	1,2	1,2	1,2	0,8	0,9	1	44
46	1,1	1,2	1,2	1,1	1,2	1,2	1,1	1,2	1,2	0,8	0,9	1	46
48	1,1	1,1	1,2	1,1	1,2	1,2	1,1	1,2	1,2	0,8	0,8	1	48
50	1	1,1	1,1	1,1	1,1	1,1	1,1	1,1	1,1		0,8	0,9	50
52	1	1	1,1	1,1	1,1	1,1	1,1	1,1	1,1			0,9	52
54	1	1	1	1,1	1	1	1	1	1			0,8	54
56	1	1	1	1,1	1	1	1	1	1			0,8	56
58	1	0,9	1	1	0,9	1	0,8	0,9	1				58
60	1	0,9	0,9	0,9	0,9	0,9		0,9	0,9				60
62	0,9	0,8	0,8	0,8	0,9	0,9			0,8				62
64	0,8	0,8			0,8	0,8							64
66		0,8											66