

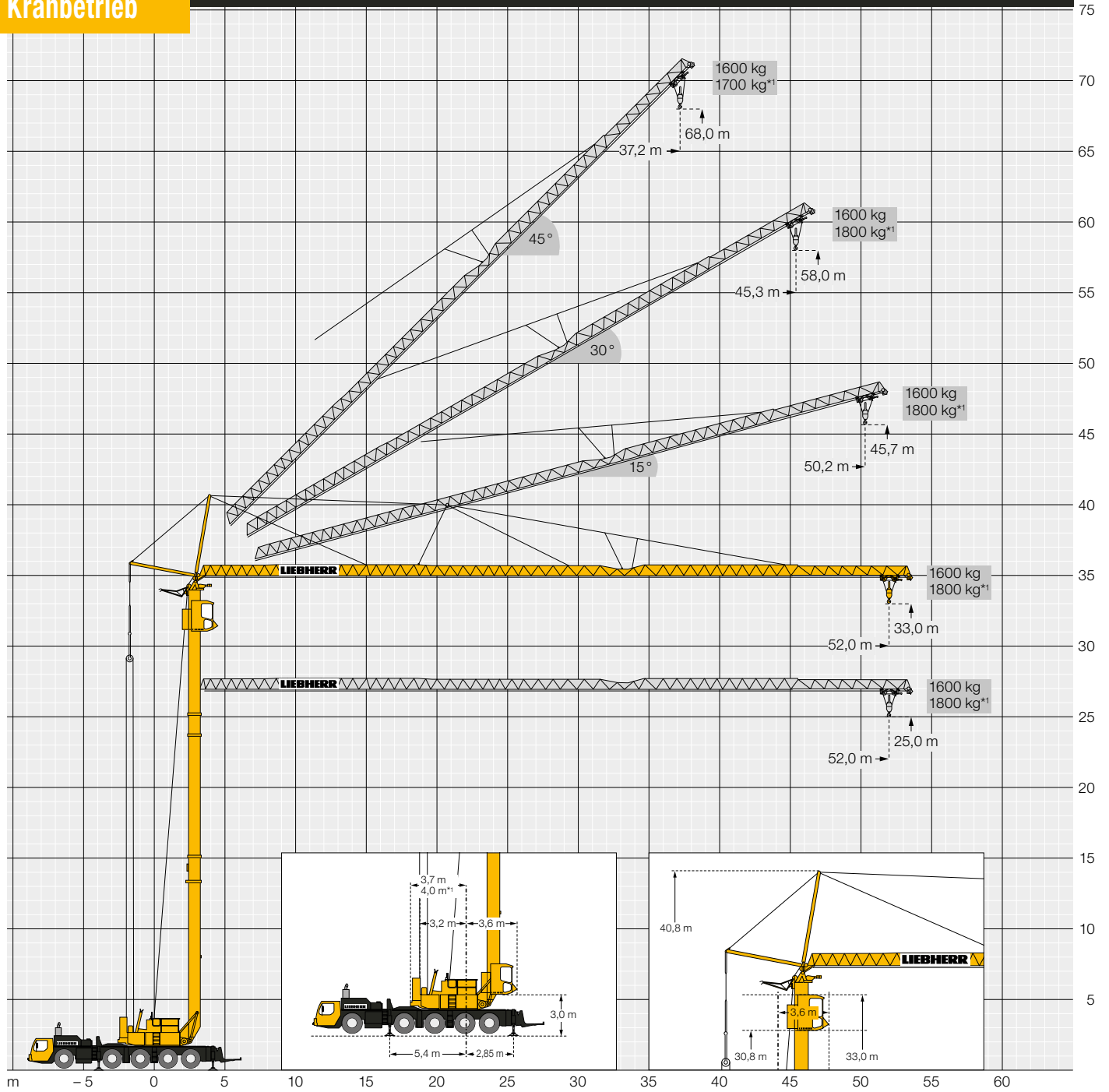
MOBILBAUKRAN MK 100 / 110



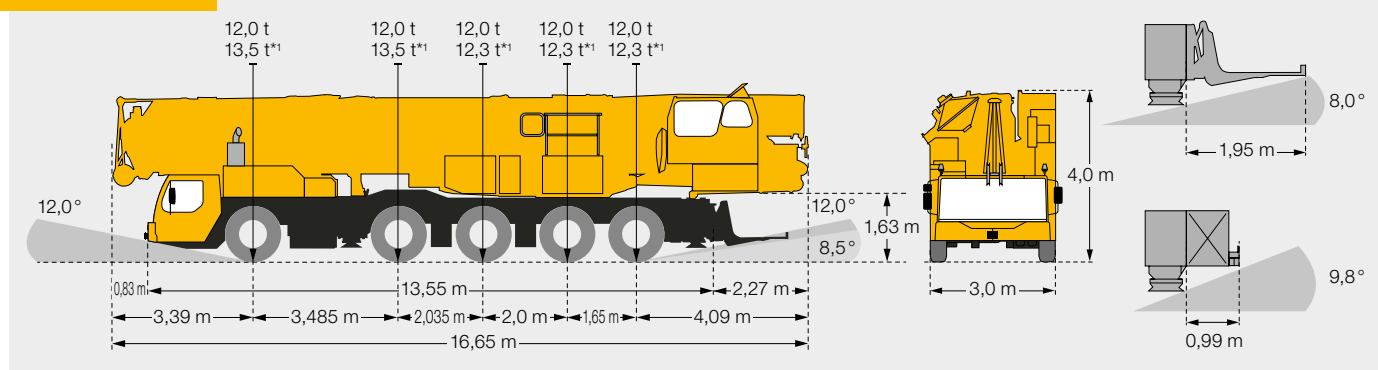
Schnell, leistungsstark und sicher

- ▶ Reichweite, die trägt: bis zu **1,6 / 1,8 t** bei **52,0 m**
- ▶ Vollautomatische Ein-Mann-Montage in 17 Minuten (aus dem abgestützten Stand)
- ▶ Super-Steilstellung: **68,0 m** Hakenhöhe bei **37,2 m** Ausladung
- ▶ Höhenverstellbare Liftkabine
- ▶ Hohe Montagekurve

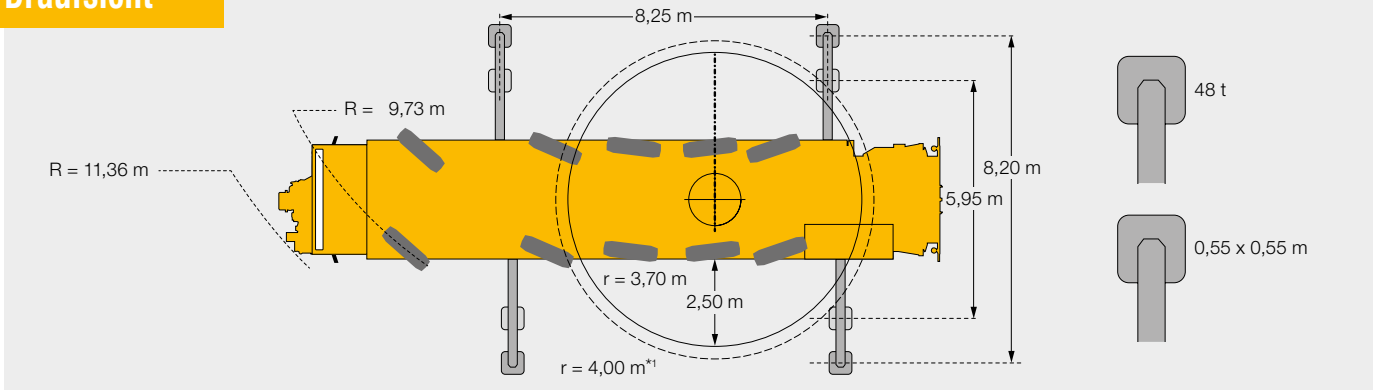
Kranbetrieb



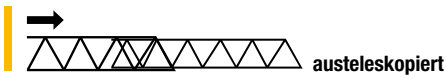
Transport



Draufsicht

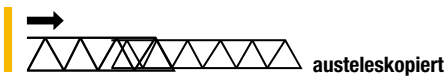


MK 100



				m																	
α°	m	m	kg	14,0	18,0	22,0	26,0	28,0	30,0	32,0	34,0	36,0	38,0	40,0	42,0	44,0	46,0	48,0	50,0	52,0	
0°	52,0		3,4 – 14,0	8000	8000	5930	4670	3820	3500	3210	2970	2760	2570	2400	2250	2110	1990	1880	1780	1680	1600
			3,4 – 14,0	8000	8000	5930	4670	3820	3500	3210	2970	2760	2570	2400	2250	2110	1990	1880	1780	1680	1600
15°	50,2		3,3 – 48,0	1700	1700														1600		
			3,3 – 40,3	1700	1700												1250				
30°	45,3		3,1 – 14,0	6000	6000	4620	3730	3100	2850	2630	2440	2270	2120	1990	1870	1760	1660	1600			
			3,1 – 14,0	6000	6000	4620	3730	3100	2850	2630	2440	2270	2120	1990	1870	1760	1660	1600			
45°	37,2		2,8 – 37,2	1700	1700																
			2,8 – 37,2	1700	1700																

MK 110 – mit Zusatzballast

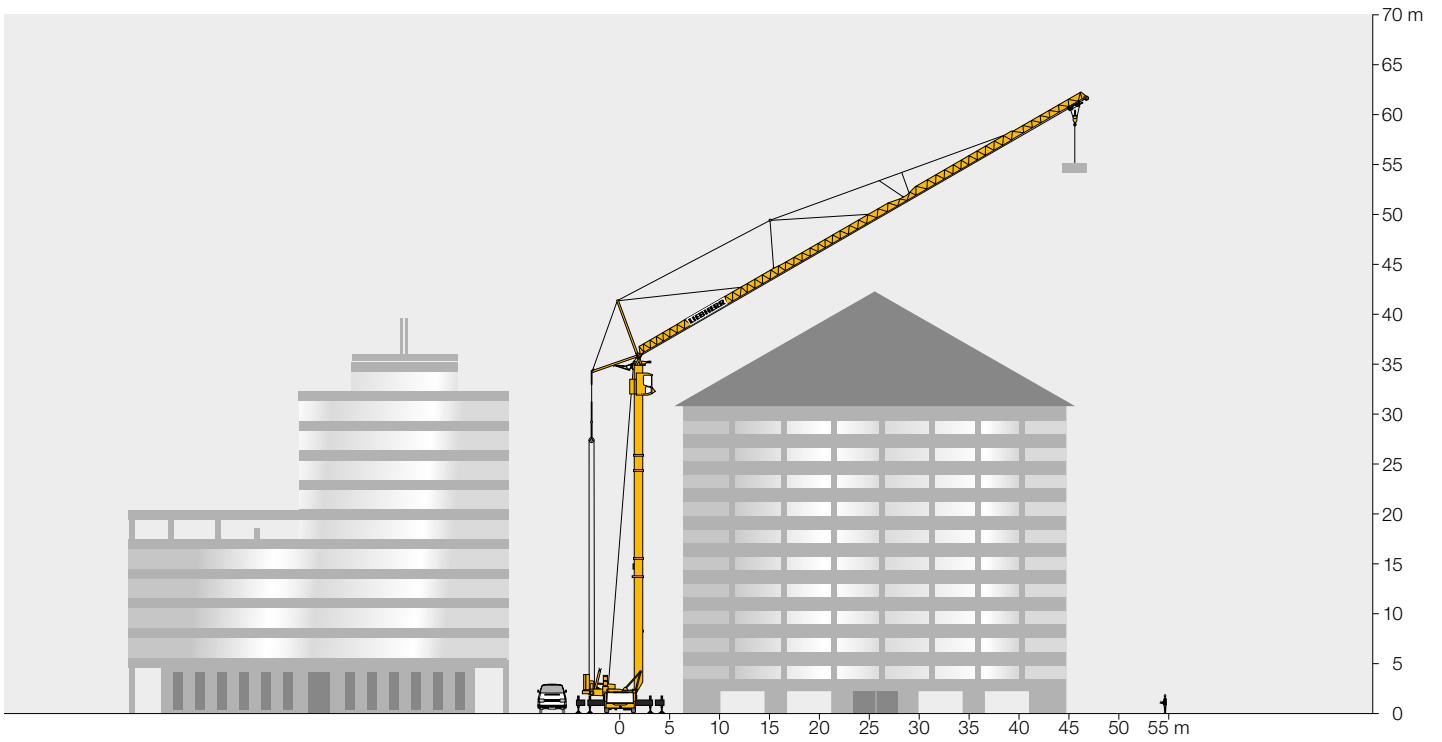
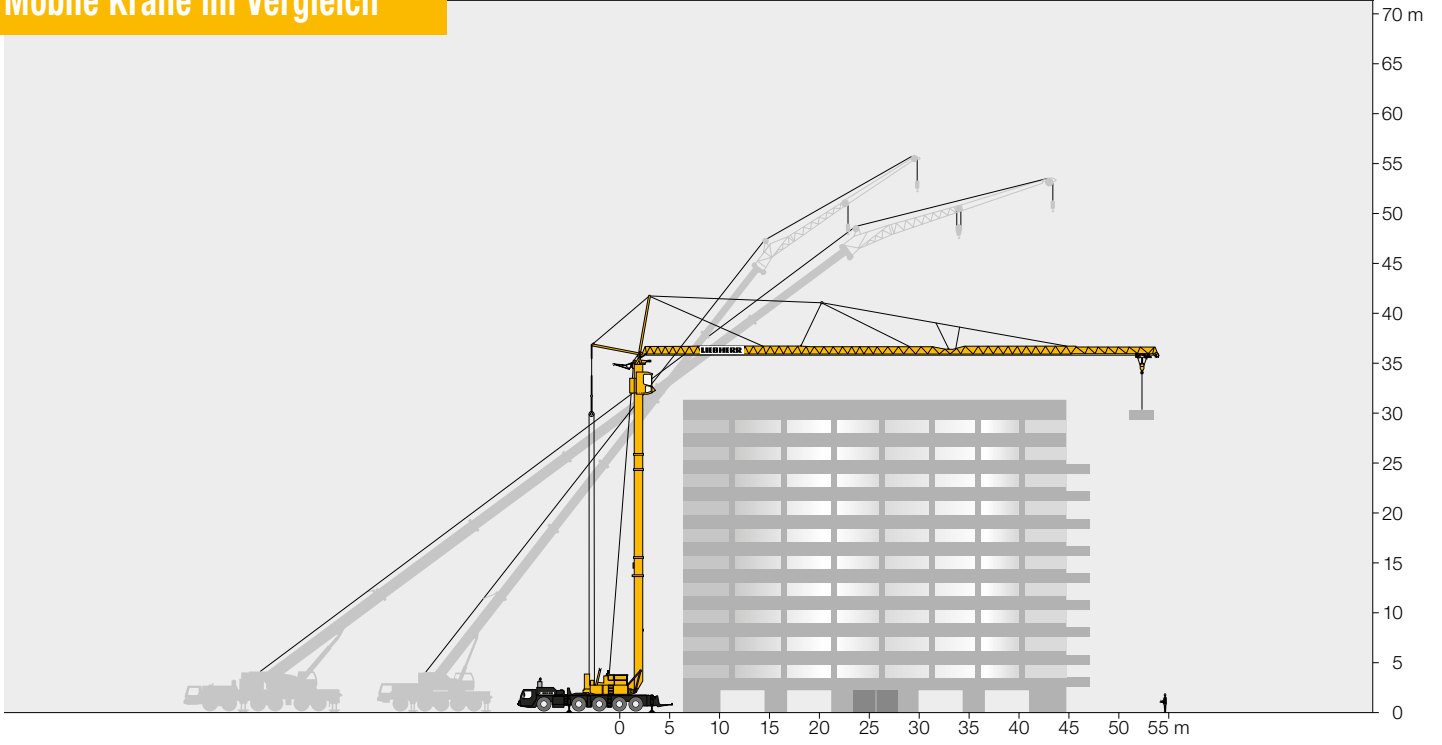


				m																	
α°	m	m	kg	14,0	18,0	22,0	26,0	28,0	30,0	32,0	34,0	36,0	38,0	40,0	42,0	44,0	46,0	48,0	50,0	52,0	
0°	52,0		3,4 – 14,7	8000	8000	6360	5060	4170	3830	3530	3270	3040	2840	2660	2500	2350	2220	2100	1990	1890	1800
			3,4 – 14,7	8000	8000	6360	5060	4170	3830	3530	3270	3040	2840	2660	2500	2350	2220	2100	1990	1890	1800
15°	50,2		3,3 – 50,2	1700	1700																
			3,3 – 50,2	1700	1700																
30°	45,3		3,1 – 14,7	6000	6000	4920	4020	3370	3120	2890	2690	2510	2360	2210	2080	1970	1860	1800			
			3,1 – 14,7	6000	6000	4920	4020	3370	3120	2890	2690	2510	2360	2210	2080	1970	1860	1800			
45°	37,2		2,8 – 37,2	1700	1700																
			2,8 – 37,2	1700	1700																

= max. 6,5 Bft (14,0 m/sec) = max. 8,0 Bft (20,0 m/sec)

*1 mit 3,9 t Zusatzballast (MK 110)

Mobile Krane im Vergleich



Printed in Germany. MSL-LBC
Sämtliche Angaben erfolgen ohne Gewähr. Änderungen vorbehalten.

