



LADEKRAN PALFINGER PK 92002 SH UNIVERSAL EINSETZBAR

Der High Performance Ladekran überzeugt durch ein enormes Hubvermögen mit Großkrankompetenz, den überstreckbaren Knickarm für Arbeiten in Gebäuden und durch eine Reichweite von über 30 Metern.

Die Highlights des Ladekranes:

- ▶ 25 Grad überstreckbarer Zusatzknickarm (Fly-Jib)
- ▶ Einsatz von Personenkorb (2 Personen) möglich
- ▶ Flexible Transportmöglichkeiten durch Aufbau auf 4-Achs-Sattelzugmaschine mit abnehmbarer Ladepritsche

Der PK 92002 SH bietet universelle **Einsatzmöglichkeiten**, z. B. Dachmontagen und -arbeiten, Hallenbau, Baustelleneinrichtung, Montagen in Raffinerien, Zusammenbau von Fertigteilen, Transporte und vieles mehr.

Von kraftvollen Schwerlasteinsätzen bis zu feinfühligem Montageaufgaben – wir stellen für Sie den Ladekran für Ihr individuelles Projekt bereit.

Sprechen Sie uns an – wir beraten Sie gerne.

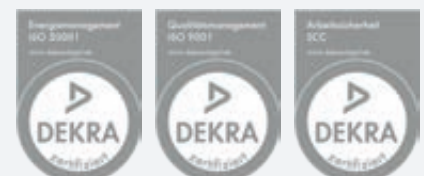
Schmidbauer GmbH & Co. KG Hauptverwaltung

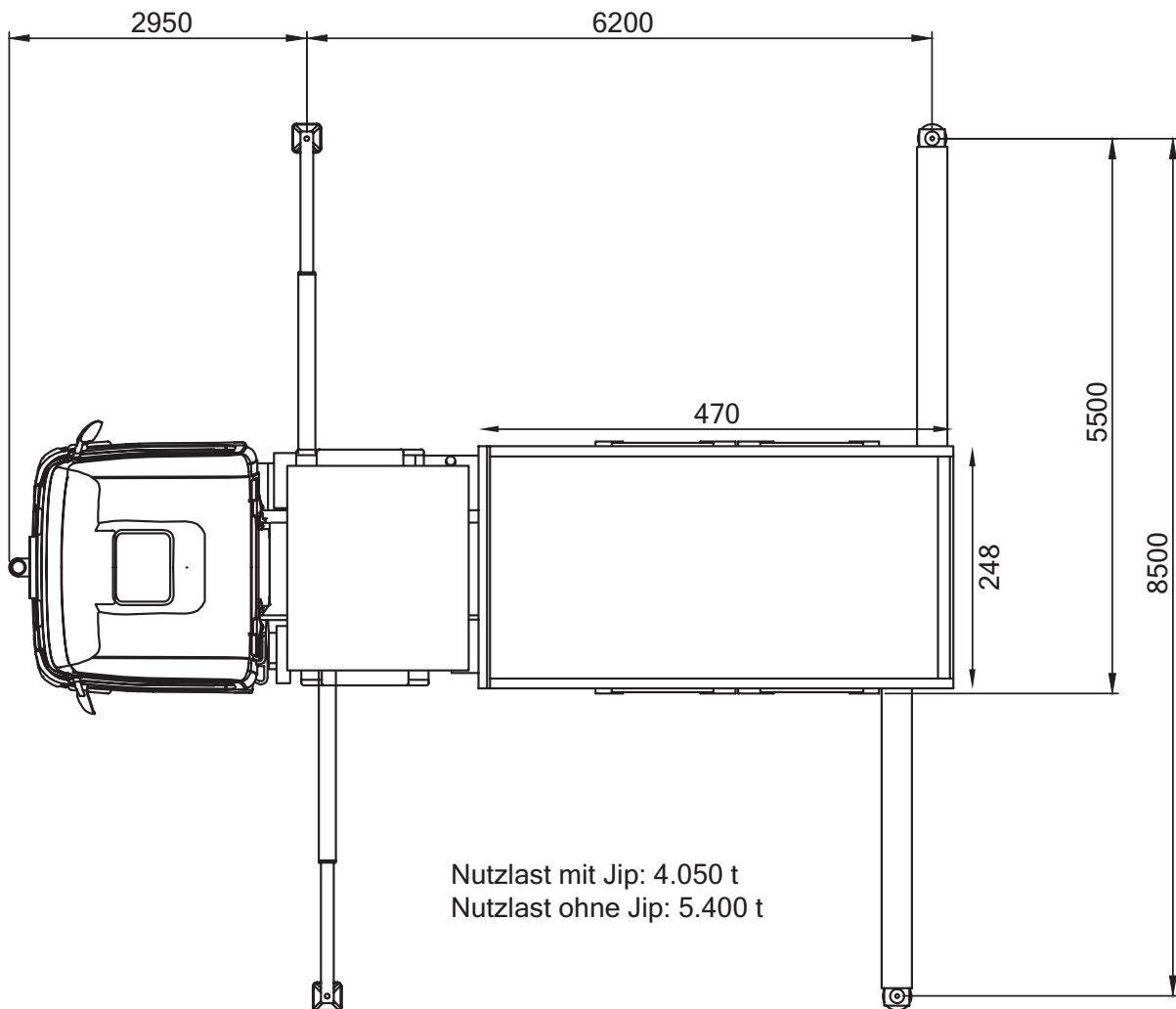
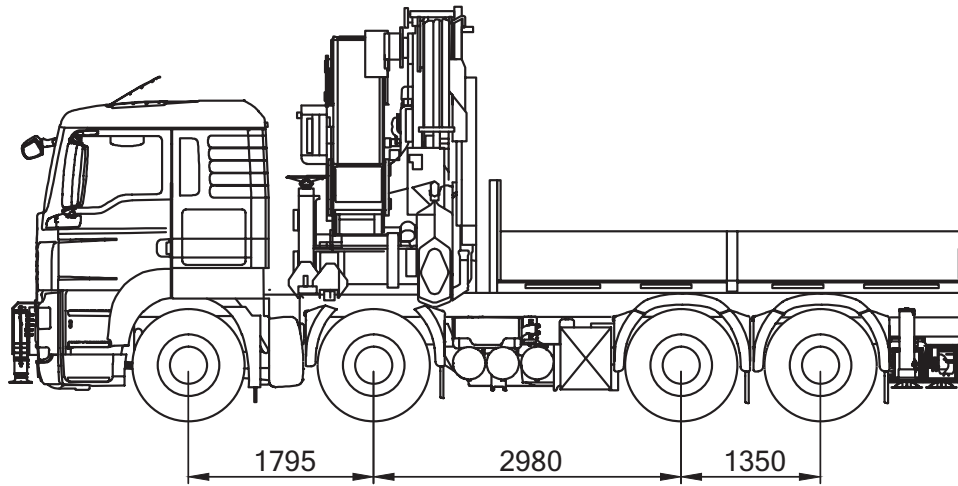
Seeholzenstraße 1 | 82166 Gräfelfing
T +49 89 898676-0 | F +49 89 851124
info@schmidbauer-gruppe.de

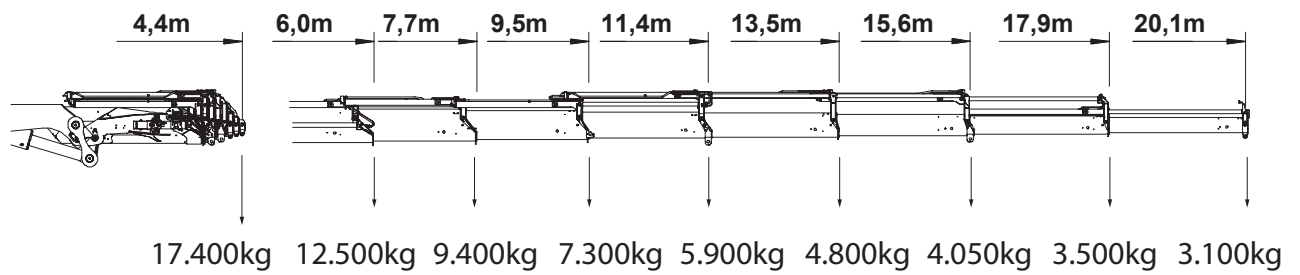
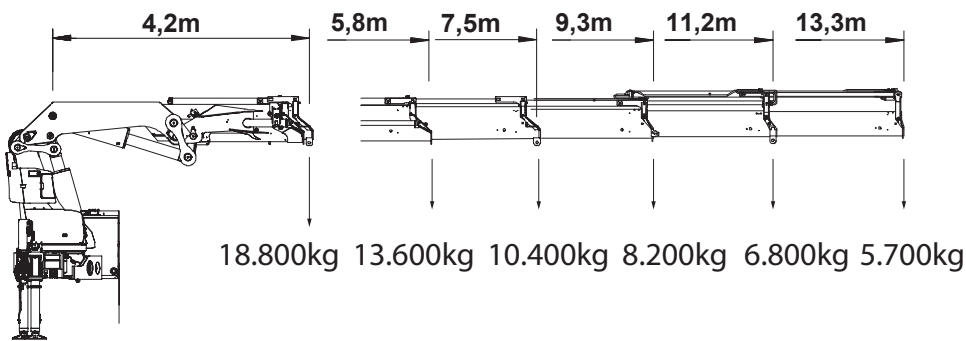
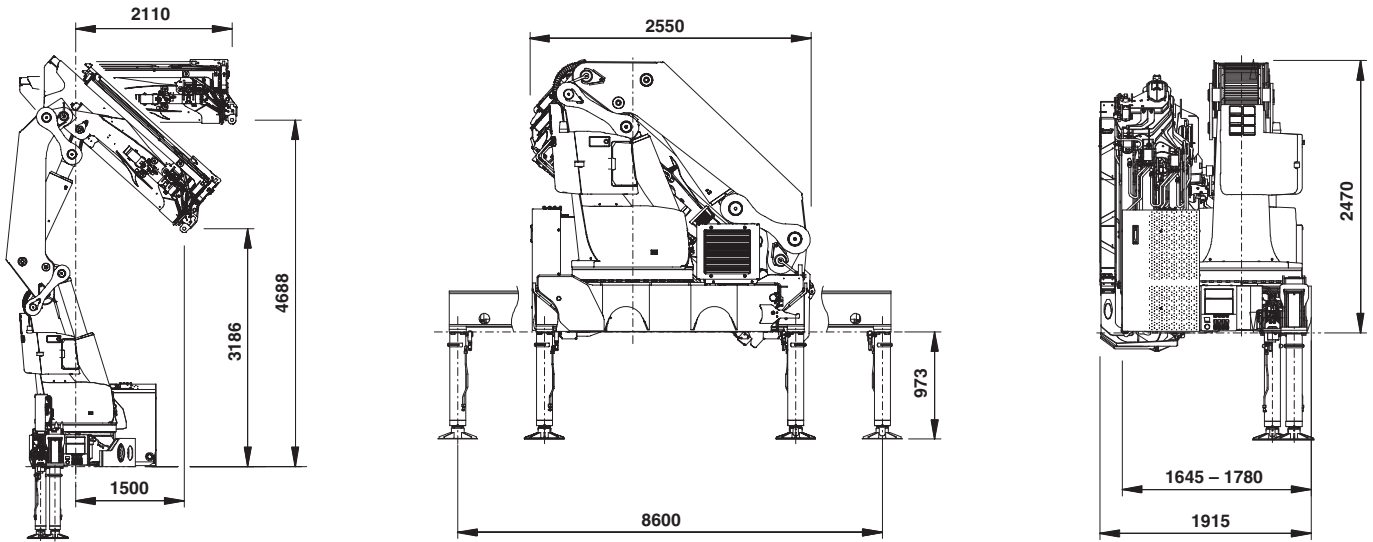
www.schmidbauer-gruppe.de

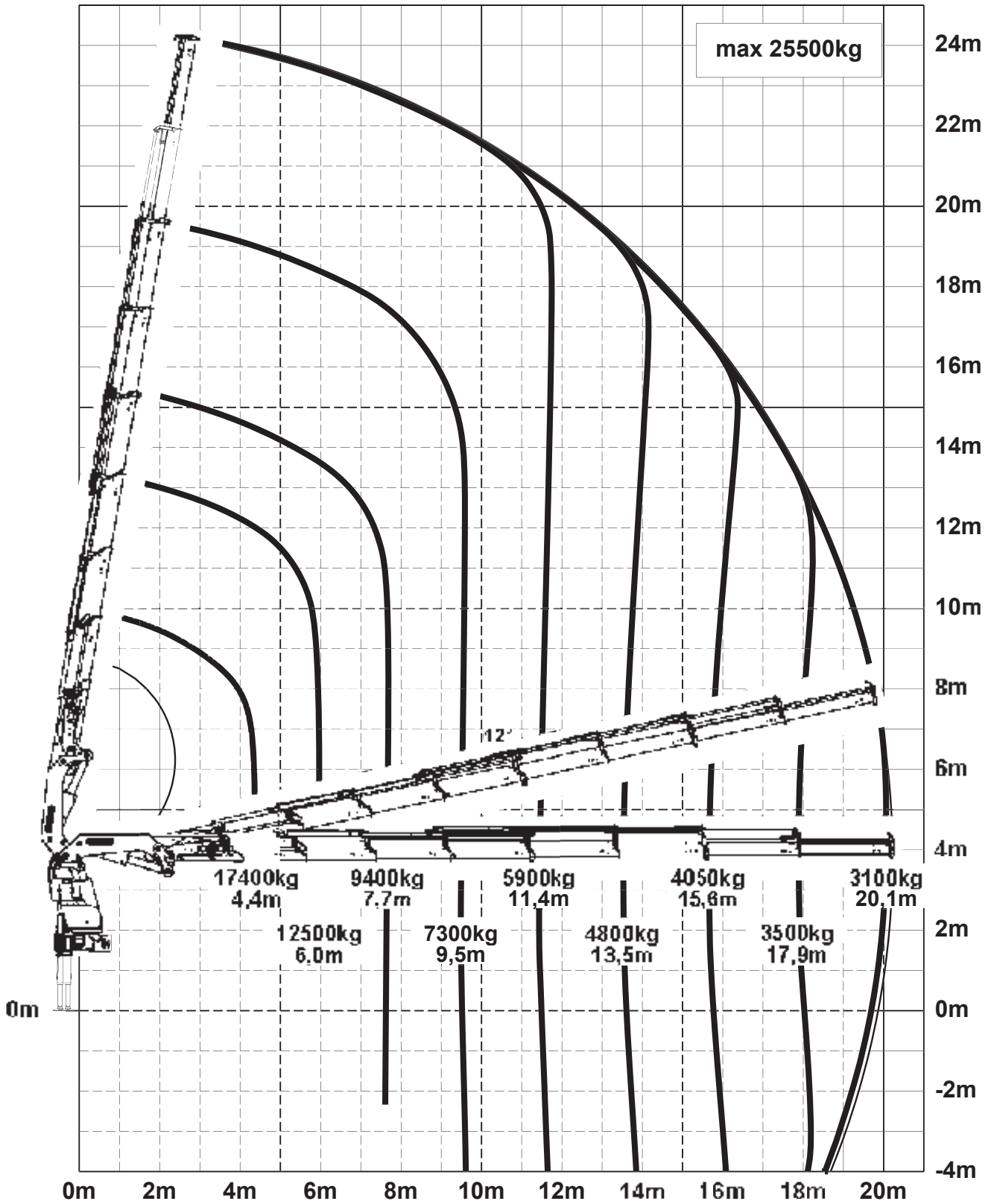
Technische Daten Ladekran PK 92002 SH

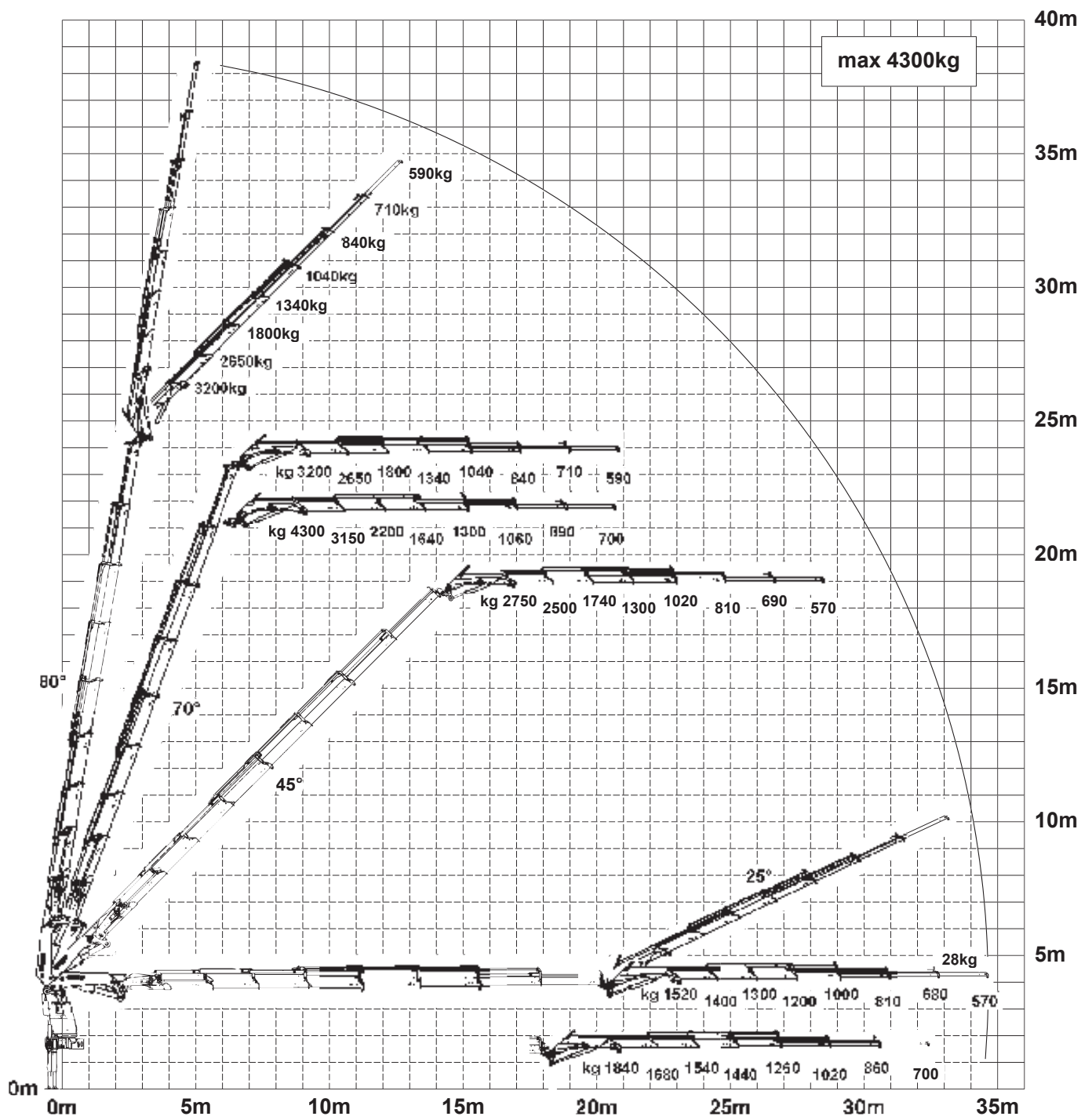
max. Hubmoment	85,5 mt
max. Hubkraft	26.000 kg
max. hydraulische Reichweite	20,2 m
max. Reichweite (mit 2. Knickarm)	32,9 m
Schwenkbereich	endlos
Abstützbreite (variabel)	0–8,6 m
Kranbreite zusammengelegt	2,55 m











PRÄSENT IN IHRER REGION.

Unsere rund 600 Mitarbeiter bieten Ihnen maximale Flexibilität und sorgen dafür, dass immer ein persönlicher Ansprechpartner für Sie in Reichweite ist – an europaweit über 20 Standorten.

Wir freuen uns auf Ihre Anfrage!



Schmidbauer GmbH & Co. KG

Hauptverwaltung München | Seeholzenstraße 1 | 82166 Gräfelfing
T +49 89 898676-0 | F +49 89 851124
info@schmidbauer-gruppe.de

www.schmidbauer-gruppe.de



Schmidbauer