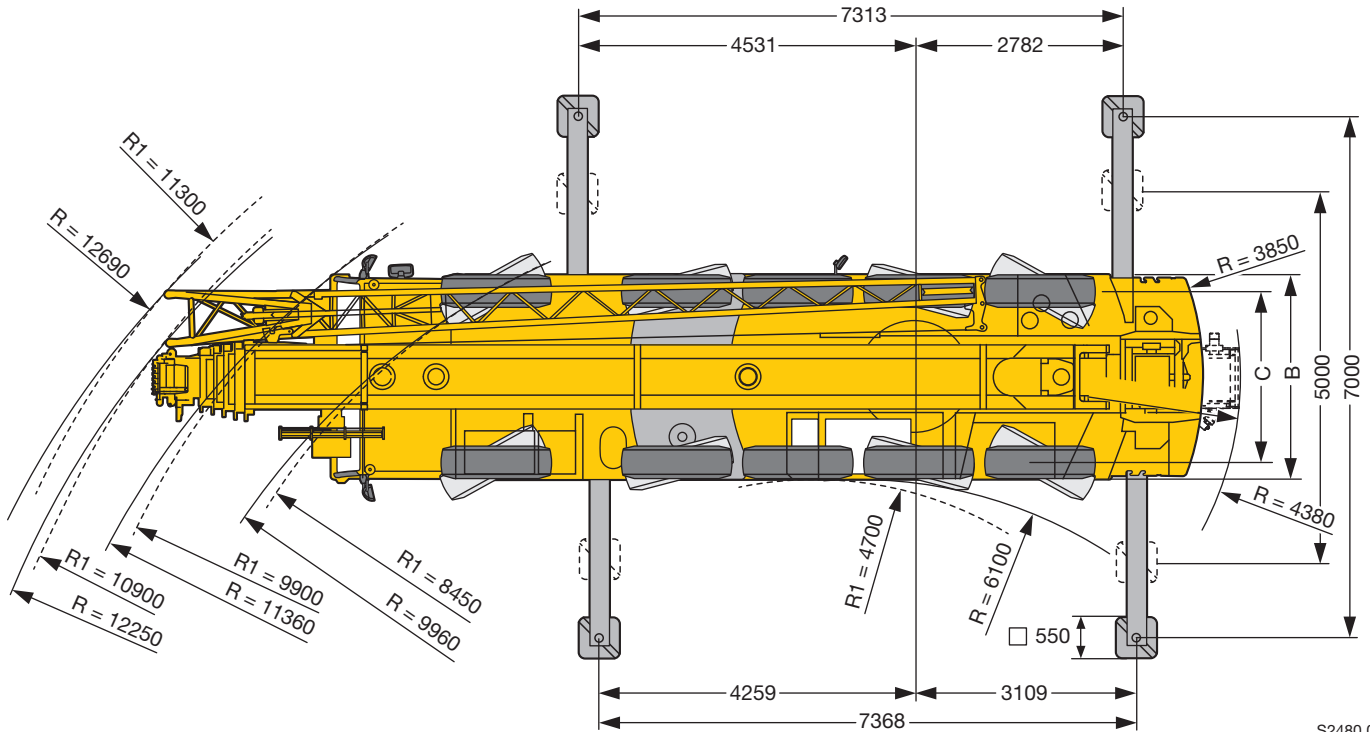
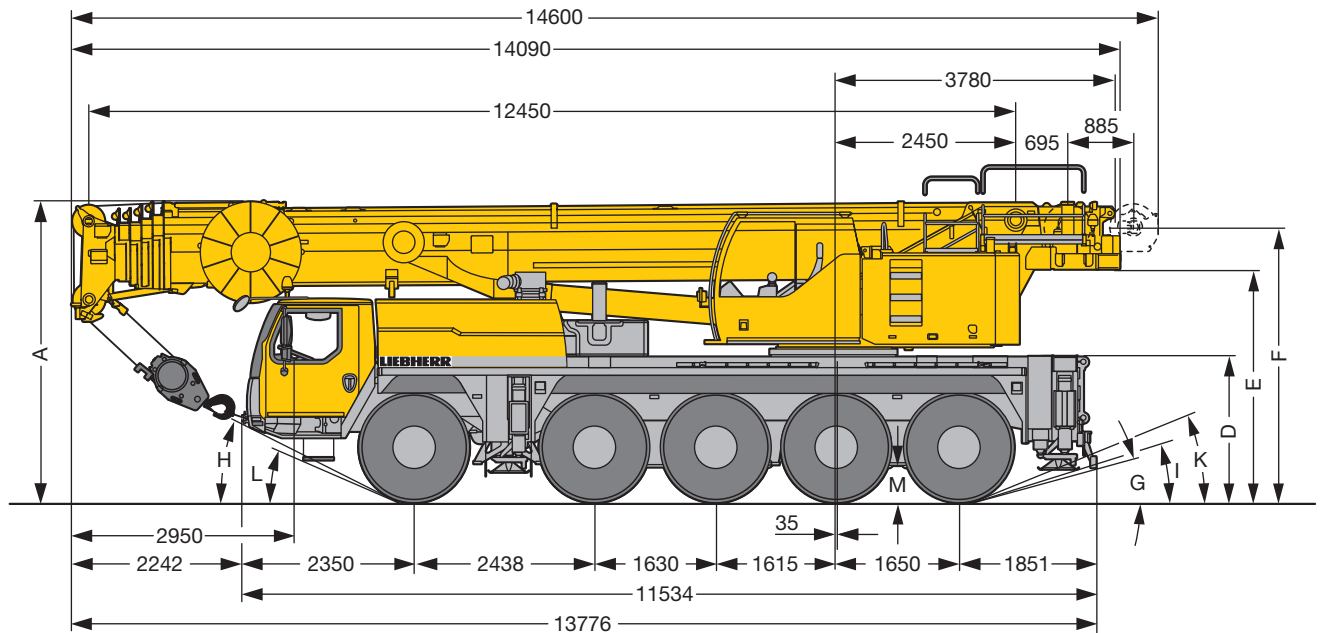



MOBILKRAM · MOBILE CRANE
Liebherr LTM 1095-5.1





S2480.02

R₁ = Allradlenkung · All-wheel steering

	Maße · Dimensions mm													
	A	A 100 mm*	B	C	D	E	F	G	H	I	K	L	M	
385/95 R 25 (14.00 R 25)	3950	3850	2750	2360	1890	3035	3695	12°	23°	14°	19°	21°	378	
445/95 R 25 (16.00 R 25)	4000	3900	2750	2300	1940	3085	3745	13°	25°	16°	20°	22°	428	
525/80 R 25 (20.5 R 25)	4000	3900	2850	2320	1940	3085	3745	13°	25°	16°	20°	22°	428	

* abgesenkt · lowered



Achse Axle	1	2	3	4	5	Gesamtgewicht Total weight t
t	12	12	12	12	12	60 ¹⁾

¹⁾ mit 15 t Ballast - with 15 t counterweight



Traglast Load t	Rollen No. of sheaves	Stränge No. of lines	Gewicht Weight kg
80	7	14	500
58,4	5	11	500
38,3	3	7	450
16	1	3	300
5,7	-	1	140

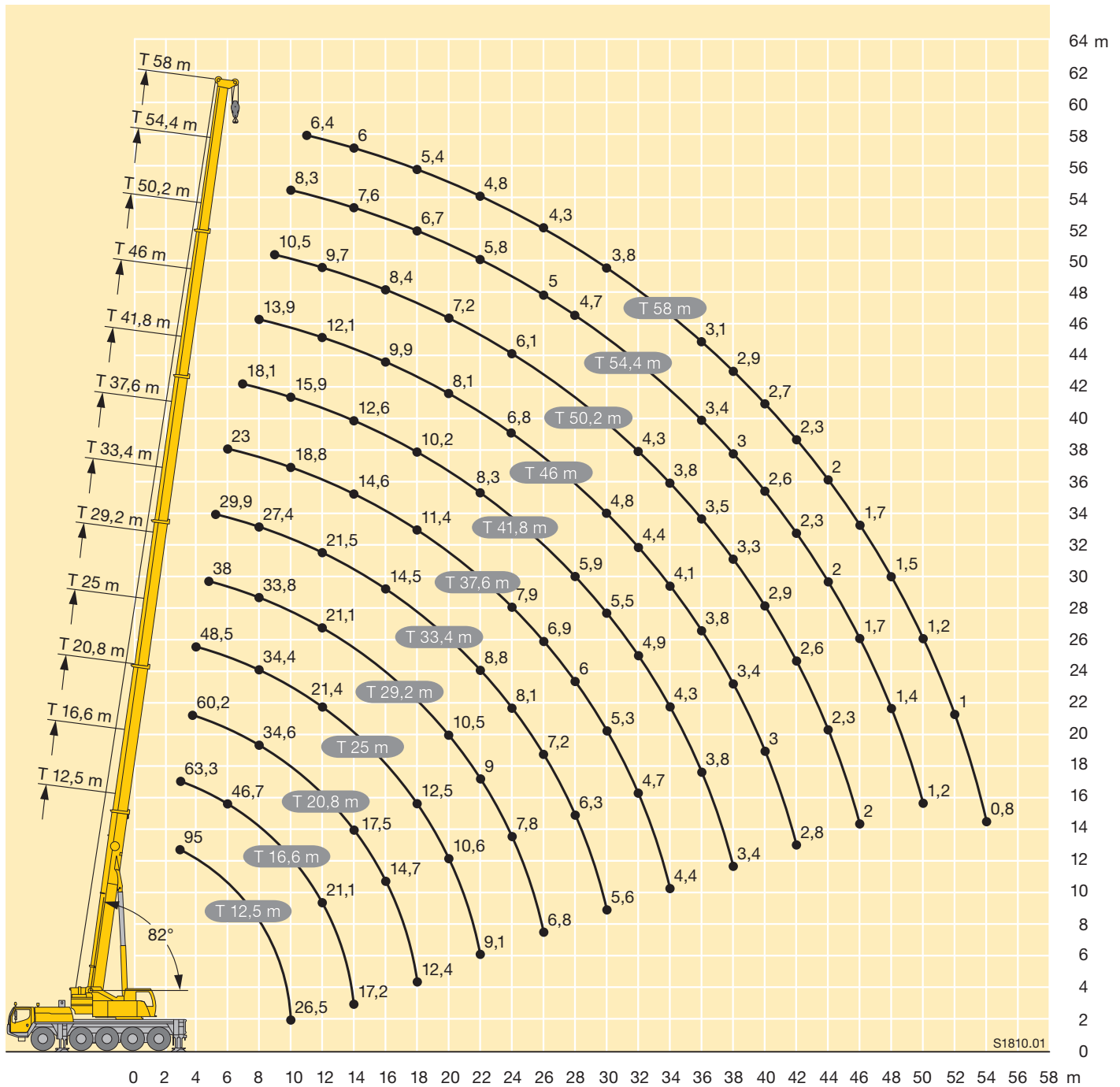
Geschwindigkeiten Working speeds



		1	2	3	4	5	6	7	8	9	10	11	12	R 1	R 2	
385/95 R 25 (14.00 R 25)	km/h	1,79 – 5,2	6,7	8,6	11,1	14	18,1	23,8	30,6	39,4	50,5	64,2	75	1,92 – 5,6	7,2	48 %
		0,78 – 2,3	2,9	3,8	4,8	6,1	7,9	10,4	13,3	17,2	22	28	35,9	0,84 – 2,4	3,2	> 60 %
445/95 R 25 (16.00 R 25)	km/h	1,94 – 5,7	7,3	9,4	12,1	15,3	19,7	25,9	33,2	42,8	55	69,8	80	2,09 – 6,1	7,9	43 %
		0,85 – 2,5	3,2	4,1	5,3	6,7	8,6	11,3	14,5	18,7	24	31,4	39	0,91 – 2,7	3,4	55 %



Antriebe Drive	stufenlos infinitely variable	Seil ø / Seillänge Rope diameter / length	Max. Seilzug Max. single line pull
	0 – 120 m/min für einfachen Strang m/min single line	17 mm / 260 m	57 kN
	0 – 120 m/min für einfachen Strang m/min single line	17 mm / 260 m	57 kN
	0 – 1,7 min ⁻¹		
	ca. 60 s bis 82° Auslegerstellung approx. 60 seconds to reach 82° boom angle		
	ca. 390 s für Auslegerlänge 12,5 m – 58 m approx. 390 seconds for boom extension from 12.5 m – 58 m		



S1810.01



m	12,5 m			29,2 m			33,4 m			37,6 m			41,8 m			m
	10,5 m			10,5 m			10,5 m			10,5 m			10,5 m			
	0°	20°	40°	0°	20°	40°	0°	20°	40°	0°	20°	40°	0°	20°	40°	
4	11,3															4
4,5	11,2	9,5														4,5
5	11,1	9,4		11,4												5
6	10,6	8,8		11,4			11,4									6
7	9,8	8,3	6,8	11,4			11,4			10,2						7
8	9,1	7,9	6,6	11,4			11,4			10,2			8,6			8
9	8,3	7,5	6,4	11,3	9,1		11,2			10,2			8,6			9
10	7,7	7,1	6,2	11,2	8,8		11	8,7		10			8,6			10
11	7,2	6,7	6,1	11	8,5		10,7	8,5		9,8	8,3		8,5			11
12	6,7	6,3	5,9	10,7	8,2	6,6	10,4	8,2		9,6	8		8,5	7,6		12
14	5,8	5,6	5,4	9,8	7,8	6,4	9,8	7,8	6,4	9,2	7,7	6,3	8,2	7,3		14
16	5,2	5	4,9	9	7,3	6,2	9,2	7,4	6,2	8,8	7,3	6,1	7,9	7	6	16
18	4,6	4,5	4,6	8,1	6,9	6	8,5	7,1	6	8,4	7	6	7,5	6,8	5,8	18
20	4,2	4,3		7,4	6,4	5,8	7,9	6,7	5,9	7,9	6,7	5,8	7	6,5	5,8	20
22				6,8	6	5,6	7,3	6,3	5,7	7,4	6,4	5,7	6,5	6,2	5,6	22
24				6,3	5,6	5,3	6,7	5,9	5,5	6,9	6	5,5	5,9	5,9	5,4	24
26				5,8	5,3	5,1	6,3	5,6	5,2	6,3	5,7	5,3	5,4	5,4	5,2	26
28				5,4	5	4,9	5,8	5,3	5	5,5	5,4	5,1	5	5	5	28
30				5,1	4,7	4,7	5,2	5	4,8	5	5	4,9	4,6	4,6	4,6	30
32				4,8	4,5	4,6	4,5	4,7	4,7	4,3	4,6	4,7	3,9	4,2	4,3	32
34				4,3	4,4	4,5	3,9	4,1	4,2	3,8	4	4,2	3,5	3,7	3,9	34
36				3,9	3,9	3,8	3,5	3,7	3,7	3,3	3,5	3,6	3,2	3,2	3,3	36
38							3,1	3,2	3,2	2,8	3	3,1	2,8	3	3,1	38
40							2,7	2,8	2,7	2,4	2,6	2,6	2,4	2,6	2,7	40
42										2,1	2,2	2,2	2,1	2,2	2,3	42
44										1,8	1,9	1,8	1,8	1,9	1,9	44
46													1,5	1,6	1,6	46
48													1,2	1,3	1,3	48

t_208_11301_00_000 / 12301_00_000 / 13301_00_000



m	46 m			50,2 m			54,4 m			58 m			m
	10,5 m			10,5 m			10,5 m			10,5 m			
	0°	20°	40°	0°	20°	40°	0°	20°	40°	0°	20°	40°	
9	7,1												9
10	7,1			5,2									10
11	7			5,1			4,1						11
12	7			5,1			4,1				3,4		12
14	7	6,7		5,1	5,2		4,1				3,4		14
16	6,8	6,5	5,7	5,1	5		4	4			3,4		16
18	6,4	6,1	5,6	4,9	4,7	4,6	3,9	3,8	3,7	3,4	3,4		18
20	5,9	5,7	5,5	4,7	4,4	4,3	3,8	3,7	3,6	3,3	3,3	3,2	20
22	5,5	5,3	5,2	4,4	4,2	4,1	3,6	3,5	3,4	3,2	3,1	3,1	22
24	5,1	4,9	4,8	4,1	3,9	3,9	3,4	3,3	3,3	3,1	3	3	24
26	4,7	4,6	4,5	3,8	3,8	3,7	3,3	3,2	3,1	2,9	2,9	2,9	26
28	4,3	4,3	4,2	3,6	3,6	3,5	3,1	3	3	2,8	2,8	2,7	28
30	4	4	4	3,4	3,4	3,4	3	2,9	2,9	2,7	2,6	2,6	30
32	3,7	3,7	3,7	3,2	3,2	3,2	2,8	2,7	2,7	2,5	2,5	2,5	32
34	3,4	3,5	3,5	3	3	3	2,7	2,6	2,6	2,4	2,4	2,4	34
36	2,9	3,2	3,3	2,9	2,9	2,9	2,5	2,5	2,5	2,3	2,3	2,3	36
38	2,6	2,7	2,9	2,6	2,7	2,7	2,4	2,4	2,4	2,2	2,2	2,2	38
40	2,4	2,5	2,5	2,2	2,4	2,6	2,3	2,3	2,3	2,1	2,1	2,1	40
42	2,1	2,3	2,3	2,1	2,1	2,2	2	2,1	2,2	1,9	2	2	42
44	1,8	2	2,1	2	2	2	1,7	1,9	2	1,7	1,8	1,9	44
46	1,7	1,7	1,8	1,7	1,9	1,9	1,4	1,6	1,7	1,4	1,6	1,7	46
48	1,6	1,6	1,6	1,5	1,6	1,7	1,2	1,3	1,4	1,1	1,3	1,4	48
50	1,4	1,5	1,5	1,2	1,4	1,4	0,9	1,1	1,1	0,9	1,1	1,1	50
52	1,2	1,3	1,2	1	1,1	1,1	0,7	0,8	0,9		0,8	0,9	52
54				0,8	0,9	0,9							54
56					0,7	0,7							56

t_208_11301_00_000 / 12301_00_000 / 13301_00_000



m	12,5 m			29,2 m			33,4 m			37,6 m			41,8 m			m
	19 m			19 m			19 m			19 m			19 m			
	0°	20°	40°	0°	20°	40°	0°	20°	40°	0°	20°	40°	0°	20°	40°	
4	3,8															4
4,5	3,8															4,5
5	3,8															5
6	3,7															6
7	3,6			3,8												7
8	3,5			3,8			3,6									8
9	3,4	3,1		3,8			3,6			3,3						9
10	3,3	3,1		3,7			3,6			3,3			3,1			10
11	3,2	3		3,7			3,5			3,3			3,1			11
12	3,1	2,9		3,6			3,5			3,3			3,1			12
14	2,8	2,7	2,4	3,5	3,1		3,4			3,2			3,1			14
16	2,5	2,6	2,4	3,4	2,9		3,3	2,9		3,1	2,9		3			16
18	2,3	2,4	2,3	3,2	2,8		3,2	2,8		3,1	2,8		3	2,7		18
20	2	2,2	2,2	3,1	2,7	2,4	3,1	2,7	2,4	3	2,7		2,9	2,7		20
22	1,8	1,9	2,1	2,9	2,6	2,4	3	2,7	2,3	2,9	2,6	2,3	2,8	2,6	2,3	22
24	1,7	1,7	1,8	2,7	2,5	2,3	2,8	2,6	2,3	2,8	2,6	2,3	2,8	2,5	2,3	24
26	1,5	1,5	1,6	2,5	2,4	2,3	2,6	2,5	2,3	2,6	2,5	2,2	2,7	2,5	2,2	26
28	1,4	1,4		2,3	2,3	2,2	2,5	2,4	2,2	2,5	2,4	2,2	2,5	2,4	2,2	28
30				2,2	2,1	2,1	2,3	2,2	2,2	2,3	2,3	2,2	2,4	2,3	2,2	30
32				2	2	2	2,2	2,1	2,1	2,2	2,1	2,1	2,3	2,2	2,1	32
34				1,9	1,9	1,9	2,1	2	2	2	2	2	2,1	2,1	2	34
36				1,8	1,8	1,8	1,9	1,9	1,9	1,9	1,9	1,9	2	2	2	36
38				1,7	1,7	1,7	1,8	1,8	1,8	1,8	1,8	1,8	1,9	1,9	1,9	38
40				1,6	1,6	1,6	1,7	1,7	1,7	1,6	1,7	1,7	1,8	1,8	1,8	40
42				1,5	1,5	1,5	1,6	1,6	1,6	1,5	1,6	1,6	1,7	1,7	1,7	42
44				1,4	1,4		1,6	1,5	1,6	1,4	1,5	1,5	1,6	1,6	1,6	44
46							1,5	1,5	1,5	1,4	1,4	1,4	1,5	1,5	1,5	46
48							1,4	1,4		1,3	1,3	1,3	1,4	1,4	1,5	48
50										1,2	1,2	1,2	1,3	1,3	1,4	50
52										1,1	1,2		1,3	1,3	1,3	52
54										1,1			1,2	1,2	1,3	54
56													1,1	1,2		56
58													1,1			58

t_208_15301_00_000 / 16301_00_000 / 17301_00_000



m	46 m			50,2 m			54,4 m			58 m			m
	19 m			19 m			19 m			19 m			
	0°	20°	40°	0°	20°	40°	0°	20°	40°	0°	20°	40°	
11	3,1												11
12	3,1			2,8									12
14	3,1			2,9			2,4						14
16	3,1			2,8			2,4				1,9		16
18	3	2,8		2,8			2,4			1,9			18
20	3	2,7		2,8	2,6		2,4			2			20
22	2,9	2,7		2,8	2,6		2,4	2,4		2	1,9		22
24	2,8	2,6	2,3	2,7	2,5	2,2	2,4	2,3		1,9	1,9		24
26	2,8	2,5	2,2	2,7	2,5	2,2	2,4	2,3	2,1	1,9	1,9		26
28	2,7	2,5	2,2	2,6	2,4	2,2	2,3	2,2	2,1	1,9	1,9	2	28
30	2,7	2,4	2,2	2,6	2,3	2,1	2,3	2,2	2,1	1,9	1,9	2	30
32	2,6	2,4	2,2	2,5	2,3	2,1	2,2	2,1	2	1,9	1,9	1,9	32
34	2,5	2,3	2,1	2,5	2,3	2,1	2,1	2,1	2	1,8	1,9	1,9	34
36	2,4	2,3	2,1	2,4	2,2	2,1	2	2	2	1,8	1,8	1,8	36
38	2,3	2,2	2,1	2,3	2,2	2,1	2	1,9	1,9	1,8	1,8	1,7	38
40	2,2	2,1	2,1	2,2	2,1	2,1	1,9	1,8	1,8	1,7	1,7	1,7	40
42	2	2	2	2,1	2,1	2,1	1,8	1,8	1,8	1,6	1,6	1,6	42
44	1,9	1,9	2	1,8	2	2	1,7	1,7	1,7	1,5	1,6	1,6	44
46	1,8	1,9	1,9	1,6	1,9	1,9	1,6	1,6	1,6	1,4	1,5	1,5	46
48	1,6	1,8	1,8	1,5	1,6	1,8	1,4	1,5	1,6	1,2	1,4	1,5	48
50	1,4	1,6	1,7	1,4	1,5	1,6	1,2	1,4	1,5	1	1,3	1,4	50
52	1,2	1,4	1,5	1,3	1,4	1,4	0,9	1,2	1,4	0,8	1,1	1,3	52
54	1,2	1,2	1,2	1,1	1,3	1,3	0,7	1	1,2		0,9	1,1	54
56	1,1	1,1	1,1	0,9	1,1	1,1		0,8	0,9		0,7	0,9	56
58	0,9	1	1	0,7	0,9	0,9			0,7			0,7	58
60	0,8	0,8	0,7			0,7							60

t_208_15301_00_000 / 16301_00_000 / 17301_00_000

m	12,5 m		29,2 m			33,4 m			37,6 m			41,8 m			m	
	10,5 m		10,5 m			10,5 m			10,5 m			10,5 m				
	0°	20°	40°	0°	20°	40°	0°	20°	40°	0°	20°	40°	0°	20°		40°
4	11,3															4
4,5	11,2	9,5														4,5
5	11,1	9,4		11,4												5
6	10,6	8,8		11,4			11,4									6
7	9,8	8,3	6,8	11,4			11,4			10,2						7
8	9,1	7,9	6,6	11,4			11,4			10,2			8,6			8
9	8,3	7,5	6,4	11,3	9,1		11,2			10,2			8,6			9
10	7,7	7,1	6,2	11,2	8,8		11	8,7		10			8,6			10
11	7,2	6,7	6,1	11	8,5		10,7	8,5		9,8	8,3		8,5			11
12	6,7	6,3	5,9	10,7	8,2	6,6	10,4	8,2		9,6	8		8,5	7,6		12
14	5,8	5,6	5,4	9,8	7,8	6,4	9,8	7,8	6,4	9,2	7,7	6,3	8,2	7,3		14
16	5,2	5	4,9	9	7,3	6,2	9,2	7,4	6,2	8,8	7,3	6,1	7,9	7	6	16
18	4,6	4,5	4,6	8,1	6,9	6	8,5	7,1	6	8,1	7	6	7,4	6,8	5,8	18
20	4,2	4,3		7,4	6,4	5,8	7,5	6,7	5,9	7,1	6,7	5,8	6,4	6,5	5,8	20
22				6,8	6	5,6	6,5	6,3	5,7	6	6,3	5,7	5,5	6	5,6	22
24				5,8	5,6	5,3	5,5	5,8	5,5	5,1	5,6	5,5	5	5	5,3	24
26				5	5,2	5,1	4,7	5	5,2	4,4	4,8	5,1	4,2	4,5	4,6	26
28				4,3	4,5	4,7	4	4,3	4,5	3,7	4	4,3	3,6	4	4,2	28
30				3,7	3,9	4	3,4	3,6	3,8	3,1	3,4	3,6	3	3,4	3,6	30
32				3,2	3,3	3,4	2,8	3,1	3,2	2,6	2,8	3	2,5	2,8	3,1	32
34				2,7	2,8	2,9	2,4	2,6	2,7	2,3	2,4	2,5	2,1	2,4	2,5	34
36				2,3	2,4	2,3	2	2,1	2,2	2,2	2,2	2,2	1,7	1,9	2,1	36
38							1,6	1,8	1,8	2	2	2,1	1,4	1,6	1,7	38
40							1,3	1,4	1,3	1,9	1,9	1,9	1	1,2	1,3	40
42										1,6	1,7	1,7		0,9	1	42
44										1,4	1,4	1,4				44

t_208_11312_00_000 / 12312_00_000 / 13312_00_000

m	46 m		50,2 m			54,4 m			58 m			m	
	10,5 m		10,5 m			10,5 m			10,5 m				
	0°	20°	40°	0°	20°	40°	0°	20°	40°	0°	20°		40°
9	7,1												9
10	7,1			5,2									10
11	7			5,1			4,1						11
12	7			5,1			4,1			3,4			12
14	7	6,7		5,1	5,2		4,1			3,4			14
16	6,8	6,5	5,7	5,1	5		4	4		3,4			16
18	6,4	6,1	5,6	4,9	4,7	4,6	3,9	3,8	3,7	3,4	3,4		18
20	5,9	5,7	5,5	4,7	4,4	4,3	3,8	3,7	3,6	3,3	3,3	3,2	20
22	5,2	5,3	5,2	4,4	4,2	4,1	3,6	3,5	3,4	3,2	3,1	3,1	22
24	4,4	4,8	4,8	4,1	3,9	3,9	3,4	3,3	3,3	3,1	3	3	24
26	4	4,2	4,4	3,8	3,8	3,7	3,3	3,2	3,1	2,9	2,9	2,9	26
28	3,6	3,6	3,8	3,2	3,5	3,5	3,1	3	3	2,8	2,8	2,7	28
30	3	3,4	3,4	3	3	3,3	2,7	2,9	2,9	2,5	2,6	2,6	30
32	2,8	2,9	3,1	2,7	2,7	2,8	2,3	2,6	2,7	2,1	2,4	2,5	32
34	2,5	2,6	2,6	2,3	2,6	2,6	1,9	2,2	2,4	1,7	2	2,3	34
36	2,1	2,4	2,4	2	2,2	2,4	1,5	1,8	2	1,4	1,7	1,9	36
38	1,8	2	2,1	1,6	1,9	2	1,2	1,5	1,7	1	1,3	1,5	38
40	1,5	1,7	1,8	1,3	1,5	1,7	0,8	1,1	1,3	0,7	1	1,2	40
42	1,2	1,4	1,5	1	1,2	1,3		0,8	1		0,7	0,9	42
44	0,9	1,1	1,2	0,7	0,9	1							44
46		0,8	0,9			0,7							46

t_208_11312_00_000 / 12312_00_000 / 13312_00_000



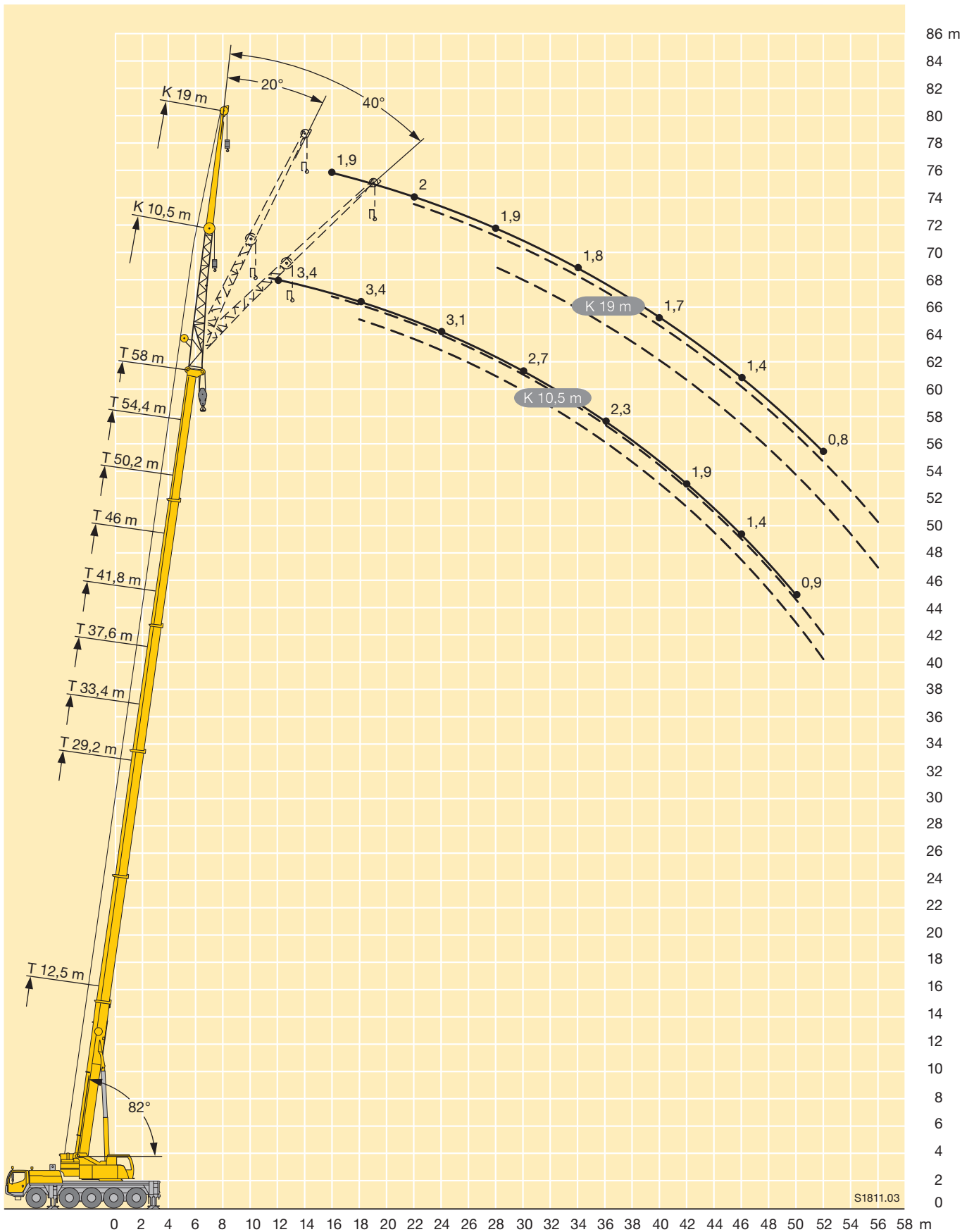
m	12,5 m			29,2 m			33,4 m			37,6 m			41,8 m			m
	19 m			19 m			19 m			19 m			19 m			
	0°	20°	40°	0°	20°	40°	0°	20°	40°	0°	20°	40°	0°	20°	40°	
4	3,8															4
4,5	3,8															4,5
5	3,8															5
6	3,7															6
7	3,6			3,8												7
8	3,5			3,8			3,6									8
9	3,4	3,1		3,8			3,6			3,3						9
10	3,3	3,1		3,7			3,6			3,3			3,1			10
11	3,2	3		3,7			3,5			3,3			3,1			11
12	3,1	2,9		3,6			3,5			3,3			3,1			12
14	2,8	2,7	2,4	3,5	3,1		3,4			3,2			3,1			14
16	2,5	2,6	2,4	3,4	2,9		3,3	2,9		3,1	2,9		3			16
18	2,3	2,4	2,3	3,2	2,8		3,2	2,8		3,1	2,8		3	2,7		18
20	2	2,2	2,2	3,1	2,7	2,4	3,1	2,7	2,4	3	2,7		2,9	2,7		20
22	1,8	1,9	2,1	2,9	2,6	2,4	3	2,7	2,3	2,9	2,6	2,3	2,8	2,6	2,3	22
24	1,7	1,7	1,8	2,7	2,5	2,3	2,8	2,6	2,3	2,8	2,6	2,3	2,8	2,5	2,3	24
26	1,5	1,5	1,6	2,5	2,4	2,3	2,6	2,5	2,3	2,6	2,5	2,2	2,7	2,5	2,2	26
28	1,4	1,4		2,3	2,3	2,2	2,5	2,4	2,2	2,5	2,4	2,2	2,5	2,4	2,2	28
30				2,2	2,1	2,1	2,3	2,2	2,2	2,3	2,3	2,2	2,4	2,3	2,2	30
32				2	2	2	2,2	2,1	2,1	2,2	2,1	2,1	2,3	2,2	2,1	32
34				1,9	1,9	1,9	2,1	2	2	2	2	2	2,1	2,1	2	34
36				1,8	1,8	1,8	1,9	1,9	1,9	1,9	1,9	1,9	2	2	2	36
38				1,7	1,7	1,7	1,8	1,8	1,8	1,8	1,8	1,8	1,9	1,9	1,9	38
40				1,6	1,6	1,6	1,7	1,7	1,7	1,6	1,7	1,7	1,8	1,8	1,8	40
42				1,5	1,5	1,5	1,6	1,6	1,6	1,5	1,6	1,6	1,6	1,7	1,7	42
44				1,4	1,4		1,6	1,5	1,6	1,4	1,5	1,5	1,5	1,6	1,6	44
46							1,5	1,5	1,5	1,3	1,4	1,4	1,3	1,5	1,5	46
48							1,4	1,4		1,2	1,3	1,3	1,1	1,3	1,4	48
50										1	1,1	1,2	0,8	1	1,1	50
52										0,9	0,9			0,8	0,9	52
54										0,7						54

t_208_15312_00_000 / 16312_00_000 / 17312_00_000



m	46 m			50,2 m			54,4 m			58 m			m
	19 m			19 m			19 m			19 m			
	0°	20°	40°	0°	20°	40°	0°	20°	40°	0°	20°	40°	
11	3,1												11
12	3,1			2,8									12
14	3,1			2,9			2,4						14
16	3,1			2,8			2,4			1,9			16
18	3	2,8		2,8			2,4			1,9			18
20	3	2,7		2,8	2,6		2,4			2			20
22	2,9	2,7		2,8	2,6		2,4	2,4		2	1,9		22
24	2,8	2,6	2,3	2,7	2,5	2,2	2,4	2,3		1,9	1,9		24
26	2,8	2,5	2,2	2,7	2,5	2,2	2,4	2,3	2,1	1,9	1,9		26
28	2,7	2,5	2,2	2,6	2,4	2,2	2,3	2,2	2,1	1,9	1,9	2	28
30	2,7	2,4	2,2	2,6	2,3	2,1	2,3	2,2	2,1	1,9	1,9	2	30
32	2,6	2,4	2,2	2,6	2,3	2,1	2,2	2,1	2	1,9	1,9	1,9	32
34	2,4	2,3	2,1	2,2	2,3	2,1	1,9	2,1	2	1,8	1,9	1,9	34
36	2,1	2,3	2,1	2	2,1	2,1	1,6	2	2	1,4	1,8	1,8	36
38	1,9	2,1	2,1	1,7	1,9	2,1	1,3	1,8	1,9	1,2	1,6	1,7	38
40	1,8	1,9	2,1	1,5	1,8	1,8	1	1,5	1,8	0,8	1,4	1,7	40
42	1,5	1,7	1,8	1,2	1,6	1,8	0,7	1,2	1,6		1,1	1,4	42
44	1,2	1,6	1,7	1	1,3	1,6		0,9	1,3		0,8	1,2	44
46	1	1,3	1,5	0,7	1,1	1,3			1			0,9	46
48	0,7	1,1	1,2		0,8	1,1			0,7				48
50		0,8	1			0,8							50
52			0,7										52
54													54

t_208_15312_00_000 / 16312_00_000 / 17312_00_000





m	12,5 m + 7 m			46 m + 7 m			50,2 m + 7 m			54,4 m + 7 m			58 m + 7 m			m
	10,5 m			10,5 m			10,5 m			10,5 m			10,5 m			
	0°	20°	40°	0°	20°	40°	0°	20°	40°	0°	20°	40°	0°	20°	40°	
3,5	3,2															3,5
4	3,2															4
4,5	3,2															4,5
5	3,2															5
6	3,2	3,2														6
7	3,1	3,2														7
8	3	3,1														8
9	2,8	3	2,9													9
10	2,7	2,8	2,9													10
11	2,5	2,6	2,8													11
12	2,3	2,5	2,6	3,2												12
14	2,1	2,2	2,3	3,2			2,9			2,6						14
16	1,8	2	2,1	3,2	3,2		2,9	2,9		2,6			2,2			16
18	1,6	1,7	1,8	3,1	3	2,9	2,9	2,8		2,6	2,6		2,2			18
20	1,4	1,5	1,6	3	2,8	2,8	2,9	2,7	2,7	2,6	2,6	2,6	2,2	2,2		20
22	1,2	1,3	1,4	2,8	2,7	2,6	2,8	2,6	2,6	2,6	2,5	2,5	2,1	2,1	2,2	22
24	1	1	1,2	2,7	2,6	2,5	2,7	2,5	2,5	2,5	2,4	2,4	2,1	2,1	2,2	24
26		0,9	0,9	2,5	2,4	2,4	2,5	2,4	2,4	2,4	2,3	2,3	2,1	2,1	2,1	26
28				2,4	2,3	2,3	2,4	2,3	2,3	2,3	2,2	2,2	2	2	2	28
30				2,2	2,2	2,2	2,3	2,2	2,2	2,2	2,1	2,1	2	1,9	1,9	30
32				2,1	2,1	2,1	2,2	2,1	2,1	2,1	2	2	1,9	1,8	1,8	32
34				2	1,9	1,9	2	2	2	2	1,9	1,9	1,8	1,8	1,8	34
36				1,8	1,8	1,8	1,9	1,9	1,9	1,9	1,8	1,9	1,7	1,7	1,7	36
38				1,7	1,7	1,8	1,8	1,8	1,8	1,8	1,8	1,8	1,6	1,6	1,6	38
40				1,6	1,6	1,6	1,7	1,7	1,7	1,7	1,7	1,7	1,5	1,5	1,5	40
42				1,5	1,5	1,6	1,6	1,6	1,6	1,6	1,6	1,6	1,4	1,4	1,5	42
44				1,4	1,4	1,5	1,5	1,5	1,5	1,5	1,5	1,5	1,4	1,4	1,4	44
46				1,3	1,3	1,4	1,5	1,4	1,4	1,4	1,4	1,5	1,2	1,3	1,3	46
48				1,2	1,2	1,3	1,4	1,3	1,4	1,1	1,3	1,4	1	1,2	1,3	48
50				1,1	1,2	1,2	1,2	1,3	1,3	0,9	1,1	1,2		1	1,1	50
52				1,1	1,1	1,1	1	1,1	1,2		0,8	0,9			0,9	52
54				1	1	1	0,8	0,9	1							54
56				0,8	0,9			0,7	0,7							56
58				0,7	0,7											58

t_208_21301_00_000 / 22301_00_000 / 23301_00_000



m	12,5 m + 7 m			46 m + 7 m			50,2 m + 7 m			54,4 m + 7 m			57,3 m + 7 m			m
	19 m			19 m			19 m			19 m			19 m			
	0°	20°	40°	0°	20°	40°	0°	20°	40°	0°	20°	40°	0°	20°	40°	
4,5	2,1															4,5
5	2,1															5
6	2,1															6
7	2,1															7
8	2,1															8
9	2,1															9
10	2,1															10
11	2	1,9														11
12	2	1,9														12
14	1,8	1,9		2,1												14
16	1,7	1,8	1,7	2,1			1,8			1,6						16
18	1,5	1,7	1,7	2,1			1,8			1,6			1,2			18
20	1,4	1,5	1,6	2,1	1,9		1,8			1,6			1,2			20
22	1,3	1,4	1,5	2	1,9		1,8	1,8		1,6			1,2			22
24	1,1	1,2	1,4	2	1,9		1,8	1,8		1,6	1,6		1,2	1,2		24
26	1	1,1	1,2	1,9	1,8	1,7	1,8	1,8		1,6	1,6		1,2	1,2		26
28	0,9	1	1,1	1,9	1,8	1,7	1,8	1,7	1,7	1,6	1,6		1,1	1,2		28
30	0,7	0,8	0,9	1,8	1,7	1,7	1,7	1,7	1,6	1,6	1,6	1,5	1,1	1,2	1,2	30
32	0,6	0,7	0,8	1,7	1,6	1,6	1,7	1,6	1,6	1,5	1,5	1,5	1,1	1,2	1,2	32
34				1,6	1,6	1,6	1,6	1,5	1,5	1,5	1,5	1,5	1,1	1,2	1,2	34
36				1,5	1,5	1,5	1,5	1,5	1,5	1,5	1,4	1,4	1,1	1,2	1,2	36
38				1,4	1,4	1,4	1,4	1,4	1,4	1,4	1,4	1,4	1,1	1,1	1,2	38
40				1,3	1,3	1,3	1,4	1,4	1,4	1,4	1,3	1,3	1	1,1	1,2	40
42				1,3	1,3	1,3	1,3	1,3	1,3	1,3	1,3	1,3	1	1,1	1,2	42
44				1,2	1,2	1,2	1,2	1,2	1,2	1,2	1,2	1,2	1	1,1	1,1	44
46				1,1	1,1	1,2	1,2	1,2	1,2	1,2	1,2	1,2	1	1	1,1	46
48				1	1,1	1,1	1,1	1,1	1,1	1,1	1,1	1,1	1	1	1	48
50				1	1	1	1	1	1,1	1	1,1	1,1	1	1	1	50
52				0,9	1	1	1	1	1	1	1	1		0,9	0,9	52
54				0,9	0,9	0,9	0,9	0,9	1		0,9	1		0,8	0,9	54
56					0,8	0,8		0,9	0,9			0,9			0,8	56
58					0,8	0,8		0,8	0,8							58
60						0,7			0,7							60

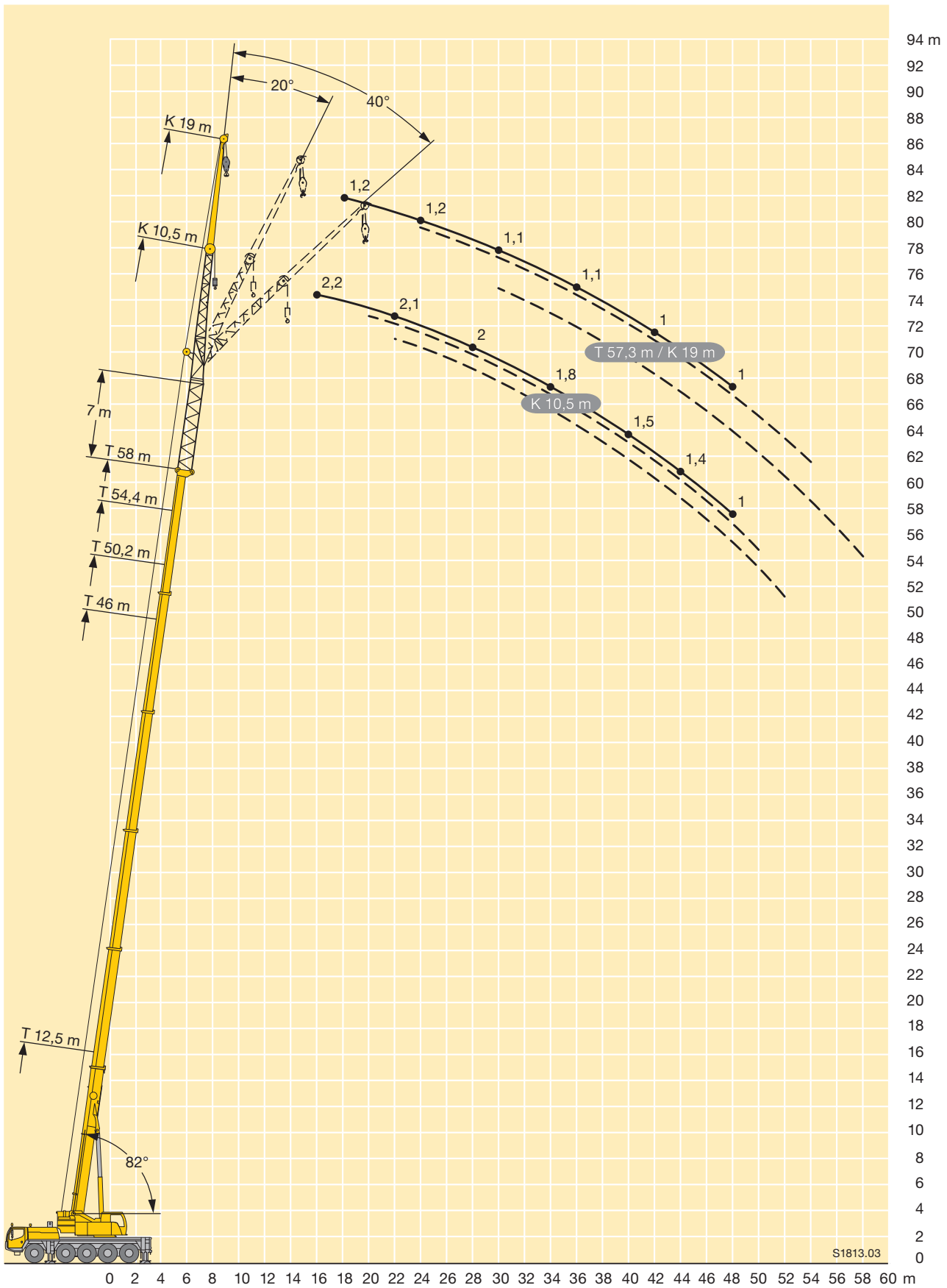
t_208_25301_00_000 / 26301_00_000 / 27301_00_000

m	12,5 – 58 m			7 m			10,5 m			360°			13,6 t			EN			
	12,5 m + 7 m			46 m + 7 m			50,2 m + 7 m			54,4 m + 7 m			58 m + 7 m						
	10,5 m			10,5 m			10,5 m			10,5 m			10,5 m						
	0°	20°	40°	0°	20°	40°	0°	20°	40°	0°	20°	40°	0°	20°	40°	0°	20°	40°	
3,5	3,2																		3,5
4	3,2																		4
4,5	3,2																		4,5
5	3,2																		5
6	3,2	3,2																	6
7	3,1	3,2																	7
8	3	3,1																	8
9	2,8	3	2,9																9
10	2,7	2,8	2,9																10
11	2,5	2,6	2,8																11
12	2,3	2,5	2,6	3,2															12
14	2,1	2,2	2,3	3,2			2,9						2,6						14
16	1,8	2	2,1	3,2	3,2		2,9	2,9					2,6			2,2			16
18	1,6	1,7	1,8	3,1	3	2,9	2,9	2,8					2,6	2,6		2,2			18
20	1,4	1,5	1,6	3	2,8	2,8	2,9	2,7	2,7				2,6	2,6	2,6	2,2	2,2		20
22	1,2	1,3	1,4	2,8	2,7	2,6	2,8	2,6	2,6				2,6	2,5	2,5	2,1	2,1	2,2	22
24	1	1	1,2	2,7	2,6	2,5	2,7	2,5	2,5				2,5	2,4	2,4	2,1	2,1	2,2	24
26		0,9	0,9	2,5	2,4	2,4	2,5	2,4	2,4				2,4	2,3	2,3	2,1	2,1	2,1	26
28				2,4	2,3	2,3	2,4	2,3	2,3				2,3	2,2	2,2	2	2	2	28
30				2,2	2,2	2,2	2,3	2,2	2,2				2,2	2,1	2,1	2	1,9	1,9	30
32				2,1	2,1	2,1	2,2	2,1	2,1				2	2	2	1,8	1,8	1,8	32
34				2	1,9	1,9	2	2	2				1,7	1,9	1,9	1,6	1,7	1,8	34
36				1,8	1,8	1,8	1,8	1,9	1,9				1,4	1,7	1,8	1,3	1,6	1,7	36
38				1,7	1,7	1,8	1,5	1,7	1,8				1,1	1,4	1,6	0,9	1,2	1,4	38
40				1,5	1,6	1,6	1,2	1,4	1,6				0,7	1	1,2		0,9	1,1	40
42				1,2	1,4	1,5	0,9	1,1	1,3					0,7	0,9			0,8	42
44				0,9	1,1	1,3	0,6	0,8	1										44
46				0,6	0,9	1		0,6	0,7										46
48						0,6													48

t_208_21312_00_000 / 22312_00_000 / 23312_00_000

m	12,5 – 57,3 m			7 m			19 m			360°			13,6 t			EN			
	12,5 m + 7 m			46 m + 7 m			50,2 m + 7 m			54,4 m + 7 m			57,3 m + 7 m						
	19 m			19 m			19 m			19 m			19 m						
	0°	20°	40°	0°	20°	40°	0°	20°	40°	0°	20°	40°	0°	20°	40°	0°	20°	40°	
4,5	2,1																		4,5
5	2,1																		5
6	2,1																		6
7	2,1																		7
8	2,1																		8
9	2,1																		9
10	2,1																		10
11	2	1,9																	11
12	2	1,9																	12
14	1,8	1,9		2,1															14
16	1,7	1,8	1,7	2,1			1,8						1,6						16
18	1,5	1,7	1,7	2,1			1,8						1,6			1,2			18
20	1,4	1,5	1,6	2,1	1,9		1,8						1,6			1,2			20
22	1,3	1,4	1,5	2	1,9		1,8	1,8					1,6			1,2			22
24	1,1	1,2	1,4	2	1,9		1,8	1,8					1,6	1,6		1,2	1,2		24
26	1	1,1	1,2	1,9	1,8	1,7	1,8	1,8					1,6	1,6		1,2	1,2		26
28	0,9	1	1,1	1,9	1,8	1,7	1,8	1,7	1,7				1,6	1,6		1,1	1,2		28
30	0,7	0,8	0,9	1,8	1,7	1,7	1,7	1,7	1,6				1,6	1,6	1,5	1,1	1,2	1,2	30
32	0,6	0,7	0,8	1,7	1,6	1,6	1,7	1,6	1,6				1,5	1,5	1,5	1,1	1,2	1,2	32
34				1,6	1,6	1,6	1,6	1,5	1,5				1,5	1,5	1,5	1,1	1,2	1,2	34
36				1,5	1,5	1,5	1,5	1,5	1,5				1,4	1,4	1,4	1,1	1,2	1,2	36
38				1,4	1,4	1,4	1,4	1,4	1,4				1,2	1,4	1,4	1	1,1	1,2	38
40				1,3	1,3	1,3	1,3	1,4	1,4				0,8	1,3	1,3	0,8	1,1	1,2	40
42				1,3	1,3	1,3	1	1,3	1,3					1,1	1,3		1	1,2	42
44				1,1	1,2	1,2	0,7	1,2	1,2					0,8	1,2		0,7	1,1	44
46				0,9	1,1	1,2		1	1,2						0,9			0,8	46
48				0,6	1	1,1		0,7	1						0,6				48
50					0,8	1			0,7										50
52						0,7													52

t_208_25301_00_000 / 26301_00_000 / 27301_00_000





m	12,5 m			29,2 m			33,4 m			37,6 m			41,8 m			m
	10,5 m			10,5 m			10,5 m			10,5 m			10,5 m			
	0°	20°	40°	0°	20°	40°	0°	20°	40°	0°	20°	40°	0°	20°	40°	
4	11,3															4
4,5	11,2															4,5
5	11,1	9,3		11,4												5
6	10,6	8,7		11,4			11,4									6
7	9,8	8,2	6,8	11,4			11,4			10,2						7
8	9,1	7,8	6,6	11,4			11,4			10,2			8,7			8
9	8,3	7,5	6,4	11,3	9		11,2			10,1			8,6			9
10	7,7	7,1	6,2	11,1	8,7		11	8,7		10			8,6			10
11	7,2	6,7	6	11	8,4	6,7	10,7	8,4		9,8	8,2		8,6			11
12	6,7	6,3	5,9	10,6	8,2	6,6	10,4	8,2	6,5	9,6	8		8,5	7,6		12
14	5,8	5,6	5,4	9,8	7,7	6,3	9,8	7,8	6,3	9,2	7,6	6,3	8,2	7,3	6,1	14
16	5,2	5	4,9	8,9	7,3	6,1	9,2	7,4	6,1	8,8	7,3	6,1	7,9	7	6	16
18	4,6	4,5	4,6	8,1	6,9	6	8,5	7,1	6	8,4	7	5,9	7,5	6,7	5,8	18
20	4,2	4,3		7,4	6,4	5,8	7,8	6,7	5,9	7,9	6,7	5,8	7	6,5	5,7	20
22				6,8	6	5,6	7,2	6,2	5,7	7,3	6,3	5,7	6,5	6,2	5,6	22
24				6,3	5,6	5,3	6,7	5,9	5,5	6,9	6	5,5	5,9	5,9	5,4	24
26				5,8	5,3	5	6,2	5,5	5,2	6,4	5,7	5,3	5,4	5,4	5,2	26
28				5,4	5	4,8	5,8	5,3	5	5,5	5,4	5,1	5	5	5	28
30				5,1	4,7	4,7	5,2	5	4,8	5	5	4,9	4,6	4,6	4,6	30
32				4,8	4,5	4,6	4,5	4,7	4,7	4,3	4,6	4,7	3,9	4,2	4,3	32
34				4,3	4,4		4	4,1	4,2	3,8	4	4,2	3,5	3,7	3,9	34
36				3,9	3,9		3,5	3,7	3,7	3,3	3,5	3,6	3,2	3,2	3,3	36
38							3,1	3,2		2,8	3	3,1	2,8	3	3,1	38
40							2,7	2,8		2,5	2,6	2,6	2,4	2,6	2,7	40
42										2,1	2,2		2,1	2,2	2,3	42
44										1,8	1,9		1,8	1,9	1,9	44
46													1,5	1,6		46
48													1,3	1,3		48

t_208_14301_00_000



m	46 m			50,2 m			54,4 m			58 m			m
	10,5 m			10,5 m			10,5 m			10,5 m			
	0°	20°	40°	0°	20°	40°	0°	20°	40°	0°	20°	40°	
9	7,1												9
10	7,1			5,2									10
11	7			5,2			4,1						11
12	7			5,2			4,1				3,4		12
14	7	6,7		5,1	5,2		4,1				3,4		14
16	6,8	6,5	5,7	5,1	5		4	4			3,4		16
18	6,4	6,1	5,6	4,9	4,7	4,6	3,9	3,8	3,7	3,4	3,4		18
20	5,9	5,7	5,5	4,7	4,4	4,3	3,8	3,7	3,6	3,3	3,3	3,2	20
22	5,5	5,3	5,2	4,4	4,2	4,1	3,6	3,5	3,4	3,2	3,1	3,1	22
24	5,1	4,9	4,8	4,1	3,9	3,9	3,4	3,3	3,3	3,1	3	3	24
26	4,7	4,5	4,5	3,8	3,8	3,7	3,3	3,2	3,1	2,9	2,9	2,9	26
28	4,3	4,3	4,2	3,6	3,6	3,5	3,1	3	3	2,8	2,8	2,7	28
30	4	4	4	3,4	3,4	3,3	2,9	2,9	2,9	2,7	2,6	2,6	30
32	3,7	3,7	3,7	3,2	3,2	3,2	2,8	2,7	2,7	2,5	2,5	2,5	32
34	3,4	3,5	3,5	3	3	3	2,7	2,6	2,6	2,4	2,4	2,4	34
36	2,9	3,2	3,3	2,9	2,9	2,9	2,5	2,5	2,5	2,3	2,3	2,3	36
38	2,6	2,7	2,9	2,6	2,7	2,7	2,4	2,4	2,4	2,2	2,2	2,2	38
40	2,4	2,5	2,5	2,2	2,4	2,6	2,3	2,3	2,3	2,1	2,1	2,1	40
42	2,2	2,3	2,3	2,1	2,1	2,2	2	2,1	2,2	1,9	2	2	42
44	1,8	2	2,1	2	2	2	1,7	1,9	2	1,7	1,8	1,9	44
46	1,7	1,7	1,8	1,7	1,9	1,9	1,4	1,6	1,7	1,4	1,6	1,7	46
48	1,6	1,6	1,6	1,5	1,6	1,7	1,2	1,3	1,4	1,1	1,3	1,4	48
50	1,4	1,5		1,2	1,4	1,4	0,9	1,1	1,1	0,9	1,1	1,1	50
52	1,2	1,3		1	1,1			0,8	0,9			0,8	52
54				0,8	0,9								54

t_208_14301_00_000



m	12,5 m			29,2 m			33,4 m			37,6 m			41,8 m			m
	19 m			19 m			19 m			19 m			19 m			
	0°	20°	40°	0°	20°	40°	0°	20°	40°	0°	20°	40°	0°	20°	40°	
4	3,8															4
4,5	3,8															4,5
5	3,8															5
6	3,7															6
7	3,6			3,8												7
8	3,5			3,8			3,6									8
9	3,4	3		3,8			3,6			3,3						9
10	3,3	3		3,7			3,6			3,3			3,1			10
11	3,2	3		3,6			3,5			3,3			3,1			11
12	3,1	2,9		3,6			3,5			3,3			3,1			12
14	2,8	2,7	2,4	3,5	3,1		3,4			3,2			3,1			14
16	2,5	2,6	2,4	3,3	2,9		3,3	2,9		3,1	2,8		3			16
18	2,3	2,4	2,3	3,2	2,8		3,2	2,8		3,1	2,8		3	2,7		18
20	2	2,2	2,2	3,1	2,7	2,4	3,1	2,7	2,4	3	2,7		2,9	2,7		20
22	1,8	1,9	2,1	2,9	2,6	2,4	3	2,6	2,3	2,9	2,6	2,3	2,8	2,6	2,3	22
24	1,7	1,7	1,9	2,7	2,5	2,3	2,8	2,6	2,3	2,8	2,5	2,3	2,8	2,5	2,3	24
26	1,5	1,5	1,6	2,5	2,4	2,3	2,6	2,5	2,3	2,7	2,5	2,2	2,7	2,5	2,2	26
28	1,4	1,4		2,3	2,3	2,2	2,5	2,4	2,2	2,5	2,4	2,2	2,5	2,4	2,2	28
30				2,2	2,1	2,1	2,3	2,2	2,2	2,3	2,3	2,2	2,4	2,3	2,2	30
32				2	2	2	2,2	2,1	2,1	2,2	2,1	2,1	2,3	2,2	2,1	32
34				1,9	1,9	1,9	2	2	2	2	2	2	2,1	2,1	2	34
36				1,8	1,8	1,8	1,9	1,9	1,9	1,9	1,9	1,9	2	2	2	36
38				1,7	1,7	1,7	1,8	1,8	1,8	1,8	1,8	1,8	1,9	1,9	1,9	38
40				1,6	1,6	1,6	1,7	1,7	1,7	1,7	1,7	1,7	1,8	1,8	1,8	40
42				1,5	1,5		1,6	1,6	1,6	1,5	1,6	1,6	1,7	1,7	1,7	42
44				1,4	1,4		1,5	1,5	1,6	1,4	1,5	1,5	1,6	1,6	1,6	44
46							1,5	1,5		1,4	1,4	1,4	1,5	1,5	1,5	46
48							1,4	1,4		1,3	1,3	1,3	1,4	1,4	1,5	48
50										1,2	1,2		1,3	1,3	1,4	50
52										1,1	1,2		1,3	1,3	1,3	52
54										1,1			1,2	1,2		54
56													1,1	1,2		56
58													1,1			58

t_208_18301_00_000



m	46 m			50,2 m			54,4 m			58 m			m
	19 m			19 m			19 m			19 m			
	0°	20°	40°	0°	20°	40°	0°	20°	40°	0°	20°	40°	
11	3,1												11
12	3,1			2,8									12
14	3,1			2,9			2,4						14
16	3,1			2,8			2,4			1,9			16
18	3	2,8		2,8			2,4			1,9			18
20	3	2,7		2,8	2,6		2,4			2			20
22	2,9	2,6		2,8	2,6		2,4	2,4		2	1,9		22
24	2,8	2,6	2,3	2,7	2,5	2,2	2,4	2,3		2	1,9		24
26	2,8	2,5	2,2	2,7	2,4	2,2	2,4	2,3	2,1	1,9	1,9		26
28	2,7	2,5	2,2	2,6	2,4	2,2	2,4	2,2	2,1	1,9	1,9	2	28
30	2,7	2,4	2,2	2,6	2,4	2,1	2,3	2,2	2,1	1,9	1,9	2	30
32	2,6	2,3	2,2	2,5	2,3	2,1	2,2	2,1	2	1,9	1,9	1,9	32
34	2,5	2,3	2,1	2,5	2,3	2,1	2,1	2,1	2	1,8	1,9	1,9	34
36	2,4	2,3	2,1	2,4	2,2	2,1	2,1	2	2	1,8	1,8	1,8	36
38	2,3	2,2	2,1	2,3	2,2	2,1	2	1,9	1,9	1,8	1,8	1,7	38
40	2,2	2,1	2,1	2,2	2,1	2,1	1,9	1,8	1,8	1,7	1,7	1,7	40
42	2	2	2	2,1	2,1	2,1	1,8	1,8	1,8	1,6	1,6	1,6	42
44	1,9	1,9	2	1,9	2	2	1,7	1,7	1,7	1,5	1,6	1,6	44
46	1,8	1,9	1,9	1,6	1,9	1,9	1,6	1,6	1,6	1,4	1,5	1,5	46
48	1,6	1,8	1,8	1,5	1,6	1,8	1,4	1,5	1,6	1,2	1,4	1,5	48
50	1,4	1,6	1,7	1,4	1,5	1,6	1,2	1,4	1,5	1	1,3	1,4	50
52	1,2	1,4	1,5	1,3	1,4	1,4	0,9	1,2	1,4	0,8	1,1	1,3	52
54	1,2	1,2	1,2	1,1	1,3	1,3	0,7	1	1,2		0,9	1,1	54
56	1,1	1,1	1,1	0,9	1,1	1,1		0,8	0,9		0,7	0,9	56
58	0,9	1		0,7	0,9	0,9			0,7				58
60	0,8	0,8			0,7	0,7							60

t_208_18301_00_000

		12,5 – 58 m			10,5 m			360°			13,6 t			EN				
m	m	12,5 m			29,2 m			33,4 m			37,6 m			41,8 m			m	m
		10,5 m			10,5 m			10,5 m			10,5 m			10,5 m				
		0°	20°	40°	0°	20°	40°	0°	20°	40°	0°	20°	40°	0°	20°	40°		
4	11,3																4	
4,5	11,2																4,5	
5	11,1	9,3			11,4												5	
6	10,6	8,7			11,4			11,4									6	
7	9,8	8,2	6,8		11,4			11,4			10,2						7	
8	9,1	7,8	6,6		11,4			11,4			10,2			8,7			8	
9	8,3	7,5	6,4		11,3	9		11,2			10,1			8,6			9	
10	7,7	7,1	6,2		11,1	8,7		11	8,7		10			8,6			10	
11	7,2	6,7	6		11	8,4	6,7	10,7	8,4		9,8	8,2		8,6			11	
12	6,7	6,3	5,9		10,6	8,2	6,6	10,4	8,2	6,5	9,6	8		8,5	7,6		12	
14	5,8	5,6	5,4		9,8	7,7	6,3	9,8	7,8	6,3	9,2	7,6	6,3	8,2	7,3	6,1	14	
16	5,2	5	4,9		8,9	7,3	6,1	9,2	7,4	6,1	8,8	7,3	6,1	7,9	7	6	16	
18	4,6	4,5	4,6		8,1	6,9	6	8,5	7,1	6	8,1	7	5,9	7,4	6,7	5,8	18	
20	4,2	4,3			7,4	6,4	5,8	7,5	6,7	5,9	7,1	6,7	5,8	6,5	6,5	5,7	20	
22					6,8	6	5,6	6,5	6,2	5,7	6	6,3	5,7	5,5	6	5,6	22	
24					5,8	5,6	5,3	5,5	5,8	5,5	5,1	5,6	5,5	5	5,1	5,4	24	
26					5	5,2	5	4,7	5	5,2	4,4	4,8	5,1	4,2	4,5	4,6	26	
28					4,3	4,5	4,7	4	4,3	4,5	3,7	4,1	4,3	3,6	4	4,2	28	
30					3,7	3,9	4	3,4	3,6	3,8	3,1	3,4	3,6	3	3,4	3,6	30	
32					3,2	3,3	3,4	2,8	3,1	3,2	2,6	2,8	3	2,6	2,9	3,1	32	
34					2,7	2,8		2,4	2,6	2,7	2,3	2,4	2,5	2,1	2,4	2,5	34	
36					2,3	2,4		2	2,1	2,2	2,2	2,2	2,2	1,7	1,9	2,1	36	
38								1,6	1,8		2	2	2,1	1,4	1,6	1,7	38	
40								1,4	1,4		1,9	1,9	1,9	1	1,2	1,3	40	
42											1,6	1,7			0,9	1	42	
44											1,4	1,4					44	

t_208_14312_00_000

		12,5 – 58 m			10,5 m			360°			13,6 t			EN				
m	m	46 m			50,2 m			54,4 m			58 m			m	m			
		10,5 m			10,5 m			10,5 m			10,5 m							
		0°	20°	40°	0°	20°	40°	0°	20°	40°	0°	20°	40°					
9	7,1																9	
10	7,1				5,2												10	
11	7				5,2			4,1									11	
12	7				5,2			4,1				3,4					12	
14	7	6,7			5,1	5,2		4,1				3,4					14	
16	6,8	6,5	5,7		5,1	5		4	4			3,4					16	
18	6,4	6,1	5,6		4,9	4,7	4,6	3,9	3,8	3,7	3,4	3,4					18	
20	5,9	5,7	5,5		4,7	4,4	4,3	3,8	3,7	3,6	3,3	3,3	3,2				20	
22	5,2	5,3	5,2		4,4	4,2	4,1	3,6	3,5	3,4	3,2	3,1	3,1				22	
24	4,4	4,8	4,8		4,1	3,9	3,9	3,4	3,3	3,3	3,1	3	3				24	
26	4	4,2	4,5		3,8	3,8	3,7	3,3	3,2	3,1	2,9	2,9	2,9				26	
28	3,6	3,6	3,8		3,2	3,5	3,5	3,1	3	3	2,8	2,8	2,7				28	
30	3	3,4	3,4		3	3	3,3	2,7	2,9	2,9	2,5	2,6	2,6				30	
32	2,8	2,9	3,1		2,7	2,8	2,8	2,3	2,6	2,7	2,1	2,4	2,5				32	
34	2,5	2,6	2,6		2,3	2,6	2,6	1,9	2,2	2,4	1,7	2	2,3				34	
36	2,1	2,4	2,4		2	2,2	2,4	1,5	1,8	2	1,4	1,7	1,9				36	
38	1,8	2	2,1		1,6	1,9	2	1,2	1,5	1,6	1,1	1,3	1,5				38	
40	1,5	1,7	1,8		1,3	1,5	1,7	0,8	1,1	1,3		1	1,2				40	
42	1,2	1,4	1,5		1	1,2	1,3		0,8	1			0,9				42	
44	0,9	1,1	1,2			0,9	1,1										44	
46		0,8	0,9														46	

t_208_14312_00_000



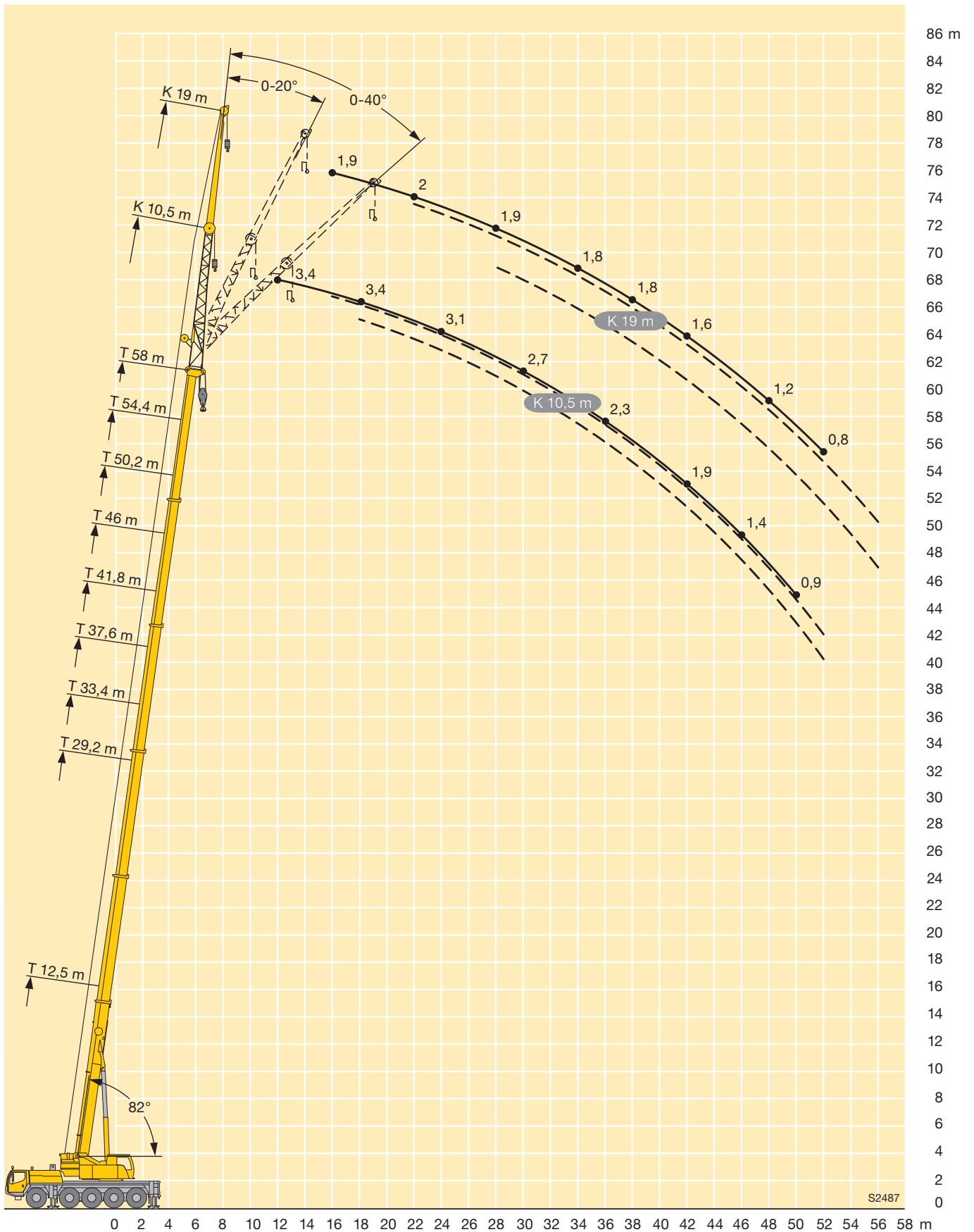
m	12,5 m			29,2 m			33,4 m			37,6 m			41,8 m			m
	19 m			19 m			19 m			19 m			19 m			
	0°	20°	40°	0°	20°	40°	0°	20°	40°	0°	20°	40°	0°	20°	40°	
4	3,8															4
4,5	3,8															4,5
5	3,8															5
6	3,7															6
7	3,6			3,8												7
8	3,5			3,8			3,6									8
9	3,4	3		3,8			3,6			3,3						9
10	3,3	3		3,7			3,6			3,3			3,1			10
11	3,2	3		3,6			3,5			3,3			3,1			11
12	3,1	2,9		3,6			3,5			3,3			3,1			12
14	2,8	2,7	2,4	3,5	3,1		3,4			3,2			3,1			14
16	2,5	2,6	2,4	3,3	2,9		3,3	2,9		3,1	2,8		3			16
18	2,3	2,4	2,3	3,2	2,8		3,2	2,8		3,1	2,8		3	2,7		18
20	2	2,2	2,2	3,1	2,7	2,4	3,1	2,7	2,4	3	2,7		2,9	2,7		20
22	1,8	1,9	2,1	2,9	2,6	2,4	3	2,6	2,3	2,9	2,6	2,3	2,8	2,6	2,3	22
24	1,7	1,7	1,9	2,7	2,5	2,3	2,8	2,6	2,3	2,8	2,5	2,3	2,8	2,5	2,3	24
26	1,5	1,5	1,6	2,5	2,4	2,3	2,6	2,5	2,3	2,7	2,5	2,2	2,7	2,5	2,2	26
28	1,4	1,4		2,3	2,3	2,2	2,5	2,4	2,2	2,5	2,4	2,2	2,5	2,4	2,2	28
30				2,2	2,1	2,1	2,3	2,2	2,2	2,3	2,3	2,2	2,4	2,3	2,2	30
32				2	2	2	2,2	2,1	2,1	2,2	2,1	2,1	2,3	2,2	2,1	32
34				1,9	1,9	1,9	2	2	2	2	2	2	2,1	2,1	2	34
36				1,8	1,8	1,8	1,9	1,9	1,9	1,9	1,9	1,9	2	2	2	36
38				1,7	1,7	1,7	1,8	1,8	1,8	1,8	1,8	1,8	1,9	1,9	1,9	38
40				1,6	1,6	1,6	1,7	1,7	1,7	1,7	1,7	1,7	1,8	1,8	1,8	40
42				1,5	1,5		1,6	1,6	1,6	1,5	1,6	1,6	1,7	1,7	1,7	42
44				1,4	1,4		1,5	1,5	1,6	1,4	1,5	1,5	1,5	1,6	1,6	44
46							1,5	1,5		1,3	1,4	1,4	1,3	1,5	1,5	46
48							1,4	1,4		1,2	1,3	1,3	1,1	1,3	1,4	48
50										1	1,1		0,9	1,1	1,1	50
52										0,9	0,9			0,8	0,9	52
54										0,7						54

t_208_18312_00_000



m	46 m			50,2 m			54,4 m			58 m			m
	19 m			19 m			19 m			19 m			
	0°	20°	40°	0°	20°	40°	0°	20°	40°	0°	20°	40°	
11	3,1												11
12	3,1			2,8									12
14	3,1			2,9			2,4						14
16	3,1			2,8			2,4			1,9			16
18	3	2,8		2,8			2,4			1,9			18
20	3	2,7		2,8	2,6		2,4			2			20
22	2,9	2,6		2,8	2,6		2,4	2,4		2	1,9		22
24	2,8	2,6	2,3	2,7	2,5	2,2	2,4	2,3		2	1,9		24
26	2,8	2,5	2,2	2,7	2,4	2,2	2,4	2,3	2,1	1,9	1,9		26
28	2,7	2,5	2,2	2,6	2,4	2,2	2,4	2,2	2,1	1,9	1,9	2	28
30	2,7	2,4	2,2	2,6	2,4	2,1	2,3	2,2	2,1	1,9	1,9	2	30
32	2,6	2,3	2,2	2,3	2,3	2,1	2,2	2,1	2	1,8	1,9	1,9	32
34	2,4	2,3	2,1	2,2	2,3	2,1	1,9	2,1	2	1,8	1,9	1,9	34
36	2,1	2,3	2,1	2	2,1	2,1	1,6	2	2	1,5	1,8	1,8	36
38	1,9	2,2	2,1	1,8	1,9	2,1	1,3	1,8	1,9	1,2	1,6	1,7	38
40	1,8	1,9	2,1	1,5	1,8	1,8	1	1,5	1,8	0,8	1,4	1,7	40
42	1,5	1,7	1,9	1,2	1,6	1,8	0,7	1,2	1,6		1,1	1,4	42
44	1,2	1,6	1,7	1	1,3	1,6		0,9	1,3		0,8	1,2	44
46	1	1,3	1,5	0,7	1,1	1,3			1			0,9	46
48	0,8	1,1	1,2		0,8	1,1			0,7				48
50		0,8	1			0,8							50
52			0,7										52
54													54

t_208_18312_00_000





m	12,5 m + 7 m			46 m + 7 m			50,2 m + 7 m			54,4 m + 7 m			58 m + 7 m			m
	10,5 m			10,5 m			10,5 m			10,5 m			10,5 m			
	0°	20°	40°	0°	20°	40°	0°	20°	40°	0°	20°	40°	0°	20°	40°	
3,5	3,2															3,5
4	3,2															4
4,5	3,2															4,5
5	3,2															5
6	3,2	3,2														6
7	3,1	3,2														7
8	3	3,1														8
9	2,8	3	2,9													9
10	2,7	2,8	2,9													10
11	2,5	2,6	2,8													11
12	2,3	2,5	2,6	3,2												12
14	2	2,2	2,3	3,2			2,9			2,6						14
16	1,8	2	2,1	3,2	3,2		2,9	2,9		2,6			2,2			16
18	1,6	1,7	1,8	3,1	3	2,9	2,9	2,8		2,6	2,6		2,2			18
20	1,4	1,5	1,6	3	2,8	2,8	2,9	2,7	2,7	2,6	2,6	2,6	2,2	2,2		20
22	1,2	1,3	1,4	2,8	2,7	2,6	2,8	2,6	2,6	2,6	2,5	2,5	2,1	2,2	2,2	22
24	1	1,1	1,2	2,6	2,6	2,5	2,7	2,5	2,5	2,5	2,4	2,4	2,1	2,1	2,2	24
26	0,8	0,9	1	2,5	2,4	2,4	2,5	2,4	2,4	2,4	2,3	2,3	2,1	2,1	2,1	26
28				2,3	2,3	2,3	2,4	2,3	2,3	2,3	2,2	2,2	2	2	2	28
30				2,2	2,2	2,2	2,3	2,2	2,2	2,2	2,1	2,1	2	1,9	1,9	30
32				2,1	2,1	2,1	2,2	2,1	2,1	2,1	2	2	1,9	1,8	1,8	32
34				2	2	2	2	2	2	2	1,9	1,9	1,8	1,8	1,8	34
36				1,8	1,8	1,8	1,9	1,9	1,9	1,9	1,8	1,9	1,7	1,7	1,7	36
38				1,7	1,7	1,8	1,8	1,8	1,8	1,8	1,8	1,8	1,6	1,6	1,6	38
40				1,6	1,6	1,6	1,7	1,7	1,7	1,7	1,7	1,7	1,5	1,5	1,5	40
42				1,5	1,5	1,6	1,6	1,6	1,6	1,6	1,6	1,6	1,4	1,4	1,5	42
44				1,4	1,4	1,5	1,5	1,5	1,5	1,5	1,5	1,5	1,4	1,4	1,4	44
46				1,3	1,3	1,4	1,5	1,4	1,4	1,4	1,4	1,5	1,3	1,3	1,3	46
48				1,2	1,2	1,3	1,4	1,4	1,4	1,2	1,3	1,4	1,1	1,2	1,3	48
50				1,1	1,2	1,2	1,2	1,3	1,3	0,9	1,1	1,2	0,8	1	1,1	50
52				1,1	1,1	1,1	1	1,1	1,2	0,6	0,8	0,9			0,9	52
54				1	1	1	0,8	0,9	1							54
56				0,8	0,9			0,7	0,7							56
58				0,6	0,7											58

t_208_24301_00_000



m	12,5 m + 7 m			46 m + 7 m			50,2 m + 7 m			54,4 m + 7 m			57,3 m + 7 m			m
	19 m			19 m			19 m			19 m			19 m			
	0°	20°	40°	0°	20°	40°	0°	20°	40°	0°	20°	40°	0°	20°	40°	
4,5	2,1															4,5
5	2,1															5
6	2,1															6
7	2,1															7
8	2,1															8
9	2,1															9
10	2															10
11	2	1,9														11
12	2	1,9														12
14	1,8	1,9		2,1												14
16	1,7	1,8	1,7	2,1			1,8			1,6						16
18	1,5	1,7	1,7	2,1			1,8			1,6			1,2			18
20	1,4	1,5	1,6	2,1	1,9		1,8			1,6			1,2			20
22	1,3	1,4	1,5	2	1,9		1,8	1,8		1,6			1,2			22
24	1,2	1,2	1,4	2	1,9		1,8	1,8	1,7	1,6	1,6		1,2	1,2		24
26	1,1	1,1	1,2	1,9	1,8	1,7	1,8	1,8	1,7	1,6	1,6		1,2	1,2		26
28	1	1	1,1	1,9	1,8	1,7	1,8	1,7	1,7	1,6	1,6	1,5	1,2	1,2		28
30	0,9	0,8	0,9	1,8	1,7	1,7	1,7	1,7	1,6	1,6	1,6	1,5	1,1	1,2	1,2	30
32	0,8	0,7	0,8	1,7	1,6	1,6	1,7	1,6	1,6	1,5	1,5	1,5	1,1	1,2	1,2	32
34	0,7	0,7	0,7	1,6	1,6	1,6	1,6	1,5	1,5	1,5	1,5	1,5	1,1	1,2	1,2	34
36	0,6			1,5	1,5	1,5	1,5	1,5	1,5	1,5	1,4	1,5	1,1	1,2	1,2	36
38				1,4	1,4	1,4	1,5	1,4	1,4	1,4	1,4	1,4	1,1	1,1	1,2	38
40				1,3	1,3	1,3	1,4	1,4	1,4	1,4	1,3	1,4	1	1,1	1,2	40
42				1,3	1,3	1,3	1,3	1,3	1,3	1,3	1,3	1,3	1	1,1	1,2	42
44				1,2	1,2	1,2	1,2	1,2	1,2	1,2	1,2	1,2	1	1,1	1,1	44
46				1,1	1,1	1,2	1,2	1,2	1,2	1,2	1,2	1,2	1	1	1,1	46
48				1	1,1	1,1	1,1	1,1	1,1	1,1	1,1	1,1	1	1	1	48
50				1	1	1	1	1	1,1	1	1,1	1,1	0,9	1	1	50
52				0,9	1	1	1	1	1	0,8	1	1		0,9	0,9	52
54				0,9	0,9	0,9	0,9	0,9	1		0,9	1		0,8	0,9	54
56				0,8	0,8	0,8	0,8	0,9	0,9			0,9			0,8	56
58					0,8	0,8		0,8	0,9							58
60						0,7			0,7							60

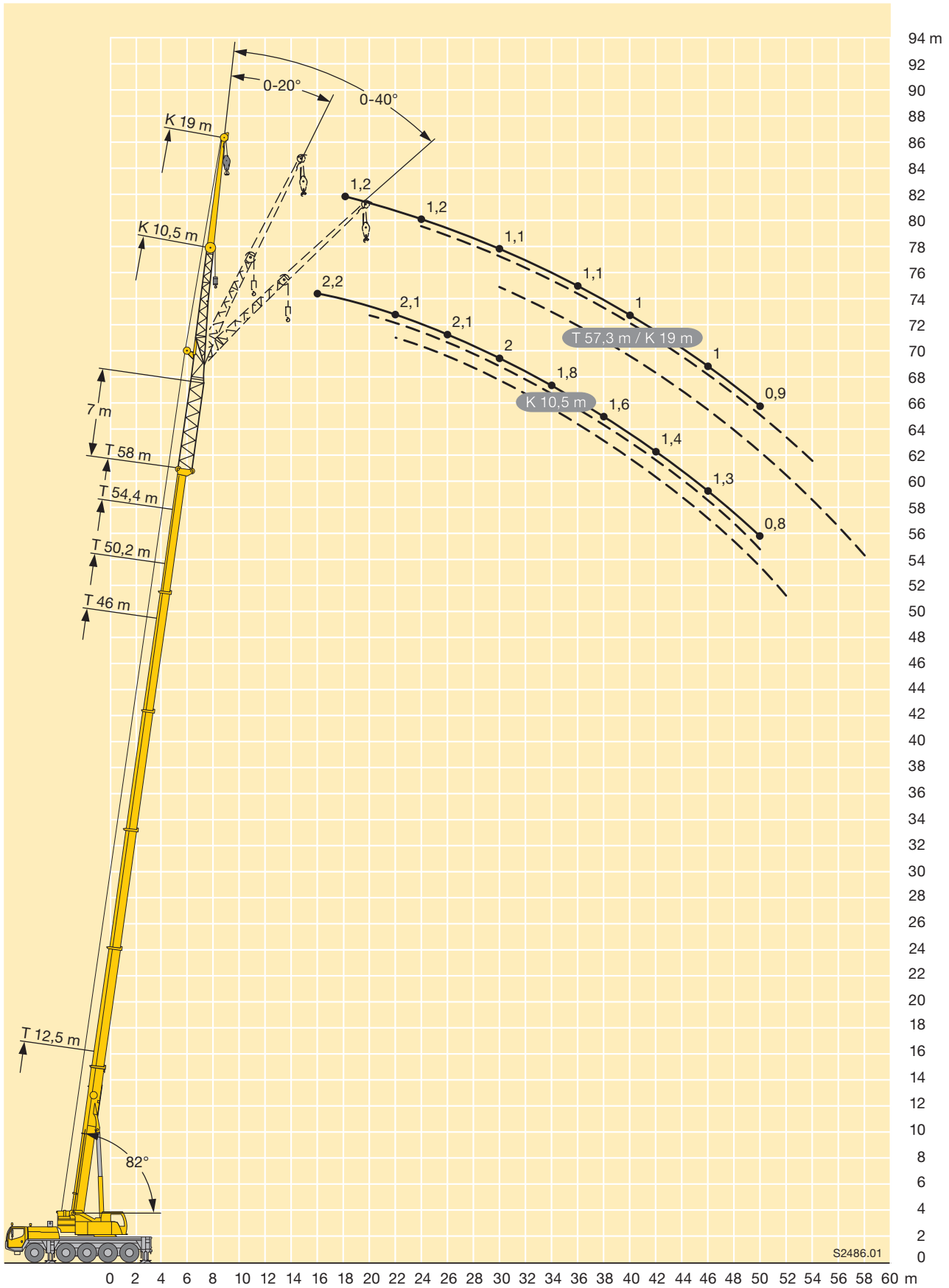
t_208_28301_00_000

m	12,5 – 58 m			7 m			10,5 m			360°			13,6 t			EN				
	12,5 m + 7 m			46 m + 7 m			50,2 m + 7 m			54,4 m + 7 m			58 m + 7 m							
	10,5 m			10,5 m			10,5 m			10,5 m			10,5 m							
	0°	20°	40°	0°	20°	40°	0°	20°	40°	0°	20°	40°	0°	20°	40°	0°	20°	40°		
3,5	3,2																		3,5	
4	3,2																		4	
4,5	3,2																		4,5	
5	3,2																		5	
6	3,2	3,2																	6	
7	3,1	3,2																	7	
8	3	3,1																	8	
9	2,8	3	2,9																9	
10	2,7	2,8	2,9																10	
11	2,5	2,6	2,8																11	
12	2,3	2,5	2,6	3,2															12	
14	2	2,2	2,3	3,2			2,9						2,6						14	
16	1,8	2	2,1	3,2	3,2		2,9	2,9					2,6			2,2			16	
18	1,6	1,7	1,8	3,1	3	2,9	2,9	2,8					2,6	2,6		2,2			18	
20	1,4	1,5	1,6	3	2,8	2,8	2,9	2,7	2,7				2,6	2,6	2,6	2,2	2,2		20	
22	1,2	1,3	1,4	2,8	2,7	2,6	2,8	2,6	2,6				2,6	2,5	2,5	2,1	2,2	2,2	2,2	22
24	1	1,1	1,2	2,6	2,6	2,5	2,7	2,5	2,5				2,5	2,4	2,4	2,1	2,1	2,2		24
26	0,8	0,9	1	2,5	2,4	2,4	2,5	2,4	2,4				2,4	2,3	2,3	2,1	2,1	2,1		26
28				2,3	2,3	2,3	2,4	2,3	2,3				2,3	2,2	2,2	2	2	2		28
30				2,2	2,2	2,2	2,3	2,2	2,2				2,2	2,1	2,1	2	1,9	1,9		30
32				2,1	2,1	2,1	2,2	2,1	2,1				2	2	2	1,9	1,8	1,8		32
34				2	2	2	2	2	2				1,8	1,9	1,9	1,7	1,8	1,8		34
36				1,8	1,8	1,8	1,8	1,9	1,9				1,4	1,7	1,9	1,3	1,6	1,7		36
38				1,7	1,7	1,8	1,5	1,8	1,8				1,1	1,4	1,6	0,9	1,3	1,5		38
40				1,5	1,6	1,6	1,2	1,5	1,6				0,7	1,1	1,3	0,6	0,9	1,2		40
42				1,3	1,4	1,5	0,9	1,2	1,3					0,7	0,9		0,6	0,8		42
44				1	1,2	1,3	0,6	0,9	1											44
46				0,6	0,9	1		0,6	0,7											46
48					0,6	0,7														48

t_208_24312_00_000

m	12,5 – 57,3 m			7 m			19 m			360°			13,6 t			EN				
	12,5 m + 7 m			46 m + 7 m			50,2 m + 7 m			54,4 m + 7 m			57,3 m + 7 m							
	19 m			19 m			19 m			19 m			19 m							
	0°	20°	40°	0°	20°	40°	0°	20°	40°	0°	20°	40°	0°	20°	40°	0°	20°	40°		
4,5	2,1																		4,5	
5	2,1																		5	
6	2,1																		6	
7	2,1																		7	
8	2,1																		8	
9	2,1																		9	
10	2																		10	
11	2	1,9																	11	
12	2	1,9																	12	
14	1,8	1,9		2,1															14	
16	1,7	1,8	1,7	2,1			1,8						1,6						16	
18	1,5	1,7	1,7	2,1			1,8						1,6			1,2			18	
20	1,4	1,5	1,6	2,1	1,9		1,8						1,6			1,2			20	
22	1,3	1,4	1,5	2	1,9		1,8	1,8					1,6			1,2			22	
24	1,2	1,2	1,4	2	1,9		1,8	1,8					1,6	1,6		1,2	1,2		24	
26	1,1	1,1	1,2	1,9	1,8	1,7	1,8	1,8	1,7				1,6	1,6		1,2	1,2		26	
28	1	1	1,1	1,9	1,8	1,7	1,8	1,7	1,7				1,6	1,6	1,5	1,2	1,2		28	
30	0,9	0,8	0,9	1,8	1,7	1,7	1,7	1,7	1,6				1,6	1,6	1,5	1,1	1,2	1,2	1,2	30
32	0,8	0,7	0,8	1,7	1,6	1,6	1,7	1,6	1,6				1,5	1,5	1,5	1,1	1,2	1,2		32
34	0,7	0,7	0,7	1,6	1,6	1,6	1,6	1,5	1,5				1,5	1,5	1,5	1,1	1,2	1,2		34
36	0,6			1,5	1,5	1,5	1,5	1,5	1,5				1,4	1,4	1,5	1,1	1,2	1,2		36
38				1,4	1,4	1,4	1,4	1,4	1,4				1,2	1,4	1,4	1	1,1	1,2		38
40				1,3	1,3	1,3	1,3	1,4	1,4				0,9	1,3	1,4	0,9	1,1	1,2		40
42				1,3	1,3	1,3	1,1	1,3	1,3				0,6	1,1	1,3		1,1	1,2		42
44				1,1	1,2	1,2	0,8	1,2	1,2					0,8	1,2		0,8	1,1		44
46				0,9	1,1	1,2		1	1,2						1			0,9		46
48				0,6	1	1,1		0,7	1						0,6			0,6		48
50					0,8	1			0,7											50
52						0,7														52

t_208_28312_00_000

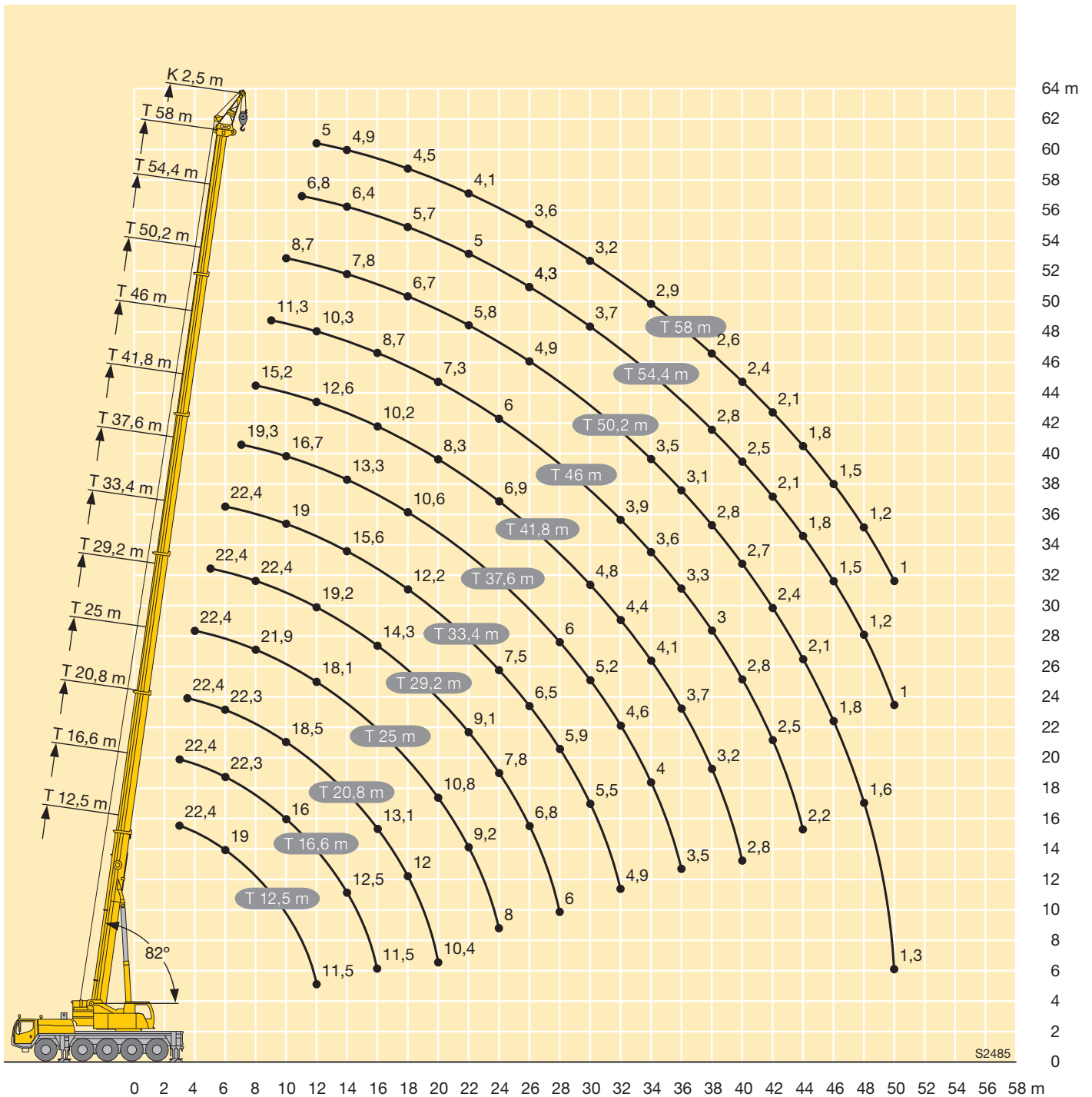


		12,5 – 58 m		2,5 m		360°		23 t		EN					
		12,5 m	16,6 m	20,8 m	25 m	29,2 m	33,4 m	37,6 m	41,8 m	46 m	50,2 m	54,4 m	58 m		
		2,5 m													
3	22,4	22,4												3	
3,5	22,4	22,4												3,5	
4	22,4	22,4	22,4											4	
4,5	22,1	22,4	22,4	22,4										4,5	
5	21,2	22,4	22,4	22,4		22,4								5	
6	19	22,3	22,3	22,4	22,4	22,4								6	
7	17	20,6	22,1	22,4	22,4	22,3	19,3							7	
8	15,5	18,9	21,4	21,9	22,4	21,9	18,5	15,2						8	
9	14,2	17,3	19,9	21,3	22,3	20,5	17,6	14,7	11,3					9	
10	13	16	18,5	20,4	21,3	19	16,7	14	11	8,7				10	
11	12,2	14,9	17,4	19,2	20,2	17,7	15,8	13,3	10,7	8,5	6,8			11	
12	11,5	14	16,2	18,1	19,2	17	14,9	12,6	10,3	8,3	6,7	5		12	
14		12,5	14,5	16,2	17,2	15,6	13,3	11,3	9,5	7,8	6,4	4,9		14	
16		11,5	13,1	14,5	14,3	14,4	11,9	10,2	8,7	7,3	6,1	4,7		16	
18			12	12,1	12,5	12,2	10,6	9,2	8	6,7	5,7	4,5		18	
20			10,4	10,8	10,6	10,3	9,5	8,3	7,3	6,2	5,3	4,3		20	
22				9,2	9,1	8,7	8,3	7,6	6,6	5,8	5	4,1		22	
24				8	7,8	7,5	7,4	6,9	6	5,3	4,6	3,8		24	
26					6,8	6,5	6,7	6,1	5,5	4,9	4,3	3,6		26	
28					6	5,9	6	5,3	5,1	4,5	4	3,4		28	
30						5,5	5,2	4,8	4,5	4,2	3,7	3,2		30	
32						4,9	4,6	4,4	3,9	3,8	3,5	3		32	
34							4	4,1	3,6	3,5	3,3	2,9		34	
36								3,5	3,7	3,3	3,1	2,7		36	
38									3,2	3	2,8	2,6		38	
40									2,8	2,8	2,5	2,4		40	
42										2,5	2,4	2,1		42	
44										2,2	2,1	1,8		44	
46											1,8	1,5		46	
48											1,6	1,2		48	
50											1,3	1		50	

t_208_09301_00_000

		12,5 – 58 m		2,5 m		360°		13,6 t		EN					
		12,5 m	16,6 m	20,8 m	25 m	29,2 m	33,4 m	37,6 m	41,8 m	46 m	50,2 m	54,4 m	58 m		
		2,5 m													
3	22,4	22,4												3	
3,5	22,4	22,4												3,5	
4	22,4	22,4	22,4											4	
4,5	22,1	22,4	22,4	22,4										4,5	
5	21,2	22,4	22,4	22,4		22,4								5	
6	19	22,3	22,3	22,4	22,4	22,4								6	
7	17	20,6	22,1	22,4	22,4	22,3	19,3							7	
8	15,5	18,9	21,4	21,9	22,4	21,9	18,5	15,2						8	
9	14,2	17,3	19,9	21,3	22,3	20,5	17,6	14,7	11,3					9	
10	13	16	18,5	20,4	20,9	19	16,7	14	11	8,7				10	
11	12,2	14,9	17,4	18,9	18,7	17,7	15,8	13,3	10,7	8,5	6,8			11	
12	11,5	14	16,2	17,5	16,5	16,3	14,9	12,6	10,3	8,3	6,7	5		12	
14		12,5	13,9	14	14,2	13,3	12,3	11,3	9,5	7,8	6,4	4,9		14	
16		10,9	11,4	11,6	11,4	10,9	10,4	9,7	8,7	7,3	6,1	4,7		16	
18			9,4	9,5	9,3	9,1	9	8,1	7,8	6,7	5,7	4,5		18	
20			7,9	7,9	7,8	7,8	7,8	7,2	6,6	6,2	5,3	4,3		20	
22				6,7	6,5	6,8	6,5	6,1	5,8	5,6	5	4,1		22	
24				5,7	5,6	5,8	5,5	5,5	5,2	4,7	4,6	3,8		24	
26					4,8	5	4,9	4,8	4,5	4,3	4,1	3,6		26	
28					4	4,3	4,5	4,1	4,1	3,9	3,5	3,3		28	
30						3,7	3,9	3,6	3,5	3,4	3	2,8		30	
32						3,5	3,3	3,3	3,1	2,9	2,5	2,4		32	
34							2,9	2,9	2,6	2,5	2,1	2		34	
36								2,5	2,2	2,1	1,7	1,6		36	
38									2,1	1,9	1,4	1,3		38	
40									1,8	1,6	1,4	1		40	
42										1,3	1,1			42	
44										1				44	

t_208_09312_00_000





Kranfahrgestell

Rahmen	Eigengefertigte, gewichtsoptimierte und verwindungssteife Kastenkonstruktion aus hochfestem Feinkorn-Baustahl.
Abstützungen	4-Punkt-Abstützung, horizontal und vertikal vollhydraulisch ausschließbar. Bedienung mit Fernsteuerung, automatische Abstüznivellierung, elektronische Neigungsanzeige.
Motor	6-Zylinder-Diesel, Fabrikat Liebherr, wassergekühlt, Leistung 370 kW (503 PS), max. Drehmoment 2340 Nm. Abgasemissionen entsprechend Richtlinien 97/68/EG und EPA/CARB. Kraftstoffbehälter: 490 l.
Getriebe	ZF-12-Gang-Schaltgetriebe mit automatisiertem Schaltsystem AS-TRONIC. ZF-Intarder direkt am Getriebe angebaut. Verteilergetriebe, zweistufig, mit sperrbarem Verteilerdifferential.
Achsen	Wartungsarme Kranfahrzeugachsen, alle 5 Achsen gelenkt. Achsen 2, 4 und 5 sind Planetenachsen, alle angetriebenen Achsen mit Querdifferentialsperren, Achse 4 mit Längsdifferentialsperre.
Federung	Alle Achsen sind hydropneumatisch gefedert und hydraulisch blockierbar.
Bereifung	10fach. Reifengröße: 385/95 R 25 (14.00 R 25).
Lenkung	2-Kreisanlage mit hydraulischer Servolenkung. Aktive, geschwindigkeitsabhängige Hinterachslenkung, spezielle Lenkprogramme für unterschiedliche Fahrsituationen.
Bremsen	Betriebsbremse: Allrad-Servo-Druckluftbremse, 2-Kreisanlage. Handbremse: Federspeicher auf die Räder der 1., 2., 3. und 4. Achse wirkend. Dauerbremsen: Motorbremse als Auspuffklappenbremse mit Liebherr-Zusatzbremssystem ZBS. Intarder am Schaltgetriebe.
Fahrerhaus	Großräumige Kabine in Stahlblechausführung mit Komfortausstattung, gummielastisch aufgehängt, Sicherheitsverglasung.
Elektr. Anlage	Steuerung der elektrischen und elektronischen Komponenten mit modernster Datenbus-Technik, 24 Volt Gleichstrom, 2 Batterien je 170 Ah.

Kranoberwagen

Rahmen	Eigengefertigte, verwindungssteife Schweißkonstruktion aus hochfestem Feinkorn-Baustahl. 3-reihige Rollendrehverbindung.
Kranmotor	4-Zylinder-Diesel, Fabrikat Liebherr, wassergekühlt, Leistung 129 kW (175 PS), max. Drehmoment 815 Nm, Abgasemissionen entsprechend Richtlinien 97/68/EG und EPA/CARB, Kraftstoffbehälter: 250 l.
Kranantrieb	Diesel-hydraulisch mit 1 Axialkolben-Verstell-doppelpumpe mit Servosteuerung und Leistungsregelung.
Steuerung	Elektrische „Load Sensing“ Steuerung, 4 Arbeitsbewegungen gleichzeitig steuerbar, zwei 4fach Handsteuerhebel, mit Winden- und Drehwerksmelder, selbstzentrierend.
Hubwerk	Axialkolben-Konstantmotor, Liebherr-Seilwinde mit eingebautem Planetengetriebe und federbelasteter Haltebremse.
Wippwerk	1 Differentialzylinder mit Sicherheitsrückschlagventilen.
Drehwerk	Axialkolben-Konstantmotor, Planetengetriebe, federbelastete Haltebremse. Drehwerk serienmäßig umschaltbar: offen und eingespannt.
Kranfahrer kabine	Krankabine aus verzinktem Stahlblech hergestellt, pulverbeschichtet, mit Sicherheitsverglasung, Bedienungs- und Kontrollelemente, Komfortausstattung. Krankabine nach hinten neigbar.
Sicherheits-einrichtungen	LICCON2-Überlastanlage, Testsystem, Hubendbegrenzung, Sicherheitsventile gegen Rohr- und Schlauchbrüche.
Teleskopausleger	1 Anlenkstück und 5 Teleskopteile. Alle Teleskope separat ausschließbar über das Schnelltakt-Teleskopiersystem TELEMATIK. Auslegerlänge: 12,5 m – 58 m.
Ballast	15 t Grundballast.
Elektr. Anlage	Moderne Datenbus-Technik, 24 Volt Gleichstrom, 2 Batterien mit je 170 Ah.

Zusatz ausrüstung

Klappspitze	10,5 m – 19 m lang, unter 0°, 20° oder 40° zum Teleskopausleger anbaubar. Hydraulikzylinder zur Verstellung der Klappspitze von 0° – 40° (Option).
Montagespitze	2,5 m
Teleskopausleger-verlängerung	7 m langes Gitterstück, dadurch 7 m höherer Anlenkpunkt für die Klappspitze.
2. Hubwerk	Für den 2-Hakenbetrieb oder bei Betrieb mit Klappspitze, wenn Haupthubseil eingesichert bleiben soll.
Zusatzballast	8 t für einen Gesamtballast von 23 t.
Bereifung	10fach. Reifengröße: 445/95 R 25 (16.00 R 25) und 525/80 R 25 (20.5 R 25).
Antrieb 10 x 8	Zusätzlich kann die 1. Achse im Gelände zugeschaltet werden.

Weitere Zusatzausrüstung auf Anfrage.



Crane carrier

Frame	Self-manufactured, weight-optimized and torsion resistant box-type design of high-tensile structural steel.
Outriggers	4-point supporting system, hydraulically telescopic into horizontal and vertical direction. Operation with remote control, automatic support leveling, electronic inclination display.
Engine	6-cylinder Diesel, make Liebherr, watercooled, output 370 kW (503 h.p.), max. torque 2340 Nm. Exhaust emissions acc. to 97/68/EG and EPA/CARB. Fuel reservoir: 490 l.
Transmission	ZF 12-speed gear box with automatic control system AS-TRONIC. ZF-intarder fitted directly to the gear. Two-stage transfer case with lockable transfer differential.
Axles	Low maintenance carrier axles, all 5 axles steered. Axle 2, 4 and 5 are equipped with planetary gears, all driven axles with transverse differential locks, axle 4 with longitudinal differential lock.
Suspension	All axles are mounted on hydropneumatic suspension and are lockable hydraulically.
Tyres	10 tyres, size: 385/95 R 25 (14.00 R 25).
Steering	2-circuit system with hydraulic servo steering. Active speed depending rear axle steering, special steering programs for various driving situations.
Brakes	Service brake: Dual circuit, all-wheel servo-air brake. Parking brake: Spring brake actuator acting on all the wheels of axles 1, 2, 3 and 4. Sustained-action brakes: Engine brake as exhaust retarder with Liebherr additional brake system ZBS. Intarder on gear.
Driver's cab	Spacious and comfortable sheet steel cab mounted on rubber shock absorbers, safety glass windows.
Electrical system	Control of the electrical and electronic components by modern data bus technique. 24 Volt DC, 2 batteries 170 Ah each.

Crane superstructure

Frame	Liebherr-manufactured, torsionally rigid steel construction made from high-tensile fine-grain steel. Triple-roller slewing rim.
Crane engine	4-cylinder Diesel, make Liebherr, watercooled, output 129 kW (175 h.p.), max. torque 815 Nm. Exhaust emissions acc. to 97/68/EG and EPA/CARB. Fuel reservoir: 250 l.
Crane drive	Diesel-hydraulic by 1 axial piston variable displacement twin pump with servo control and power regulation.
Control	Electric "Load Sensing" control, simultaneous operation of 4 working motions, 2 self-centering hand control levers (joy-stick type), with winch and slewing gear signal devices.
Hoist gear	Axial piston fixed displacement motor, Liebherr hoist drum with integrated planetary gear and spring-loaded static brake.
Luffing gear	1 differential ram with safety check valves.
Slewing gear	Axial piston fixed displacement motor, planetary gear, spring-loaded static brake. Slewing gear invertible from released to locked as standard feature.
Crane cab	Crane cabin fabricated from galvanized steel plates, powder coated, with safety glazing, operation and control elements and comfort features, cab tiltable backwards.
Safety devices	LICCON2 safe load indicator, test system hoist limit switch, safety valves to prevent pipe and hose ruptures.
Telescopic boom	1 base section and 5 telescopic sections. All telescopic sections extendable individually by means of the rapid-cycle telescoping system TELEMATIK. Boom length: 12.5 m – 58 m.
Counterweight	15 t basic counterweight.
Electrical system	Modern data bus technique, 24 Volt DC, 2 batteries of 170 Ah each.

Additional equipment

Swing-away jib	10.5 m – 19 m long, mountable to the telescopic boom at 0°, 20° or 40°. Hydraulic ram for operating the swing-away jib from 0° – 40° (option).
Erection jib	2.5 m
Telescopic boom extension	7 m long lattice section, thus 7 m higher pinning point for swing-away jib.
2nd hoist gear	For two-hook operation or for operation with swing-away jib if the hoist rope shall remain reeved.
Additional counterweight	8 t for a total counterweight of 23 t.
Tyres	10 tyres, size 445/95 R 25 (16.00 R 25) and 525/80 R 25 (20.5 R 25).
Drive 10 x 8	Additionally the first axle can be activated in off road operation.

Other items of equipment available on request.

FÜR SIE VOR ORT

Durch unser flächendeckendes Standortnetz sind wir auch in Ihrer Nähe und bieten Ihnen kurze Reaktionszeiten und ein Höchstmaß an Flexibilität. Unsere Mitarbeiter stehen Ihnen rund um die Uhr als Ansprechpartner zur Verfügung. Treten Sie mit uns in Kontakt – wir freuen uns auf Ihre Anfrage!



Schmidbauer

Schmidbauer GmbH & Co. KG

Hauptverwaltung München | Seeholzenstraße 1 | 82166 Gräfelfing

T +49 89 898676-0 | F +49 89 851124

info@schmidbauer-gruppe.de

www.schmidbauer-gruppe.de