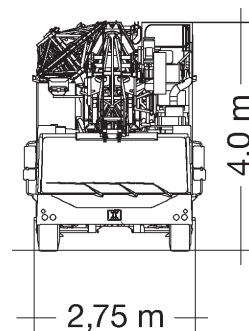
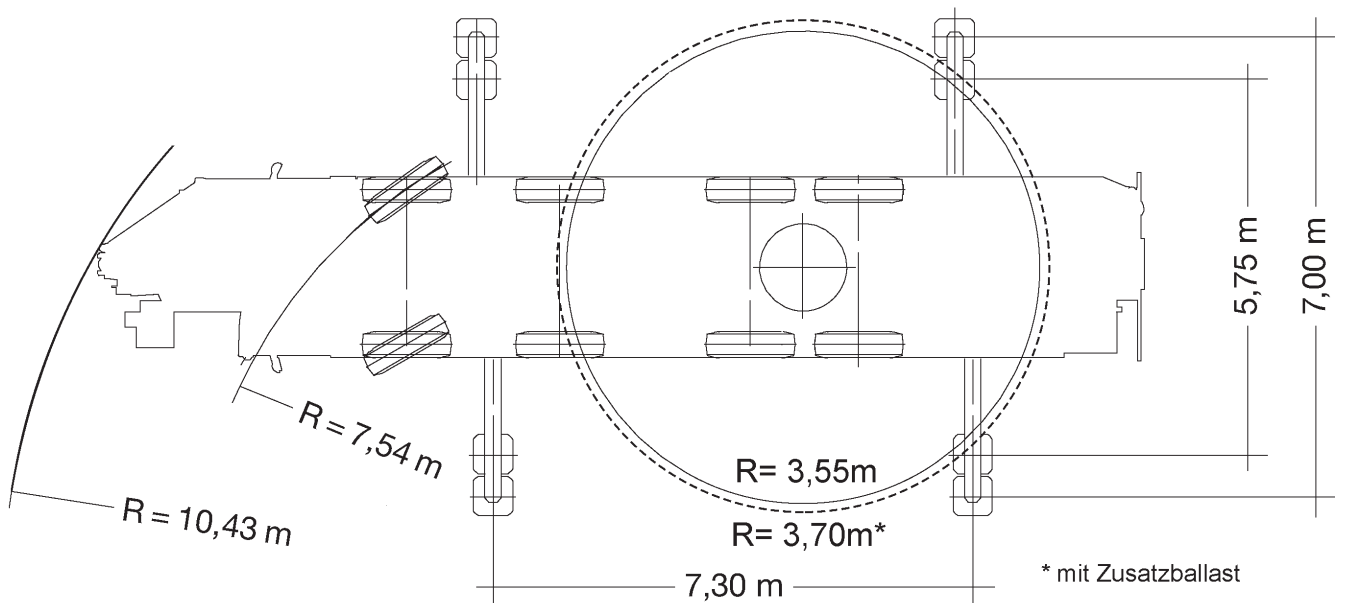
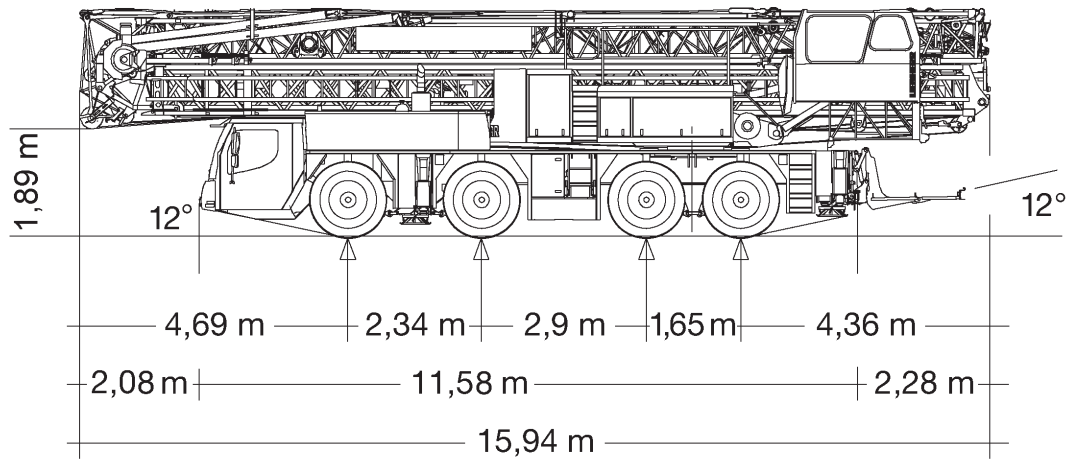


# MOBILBAUKRAN

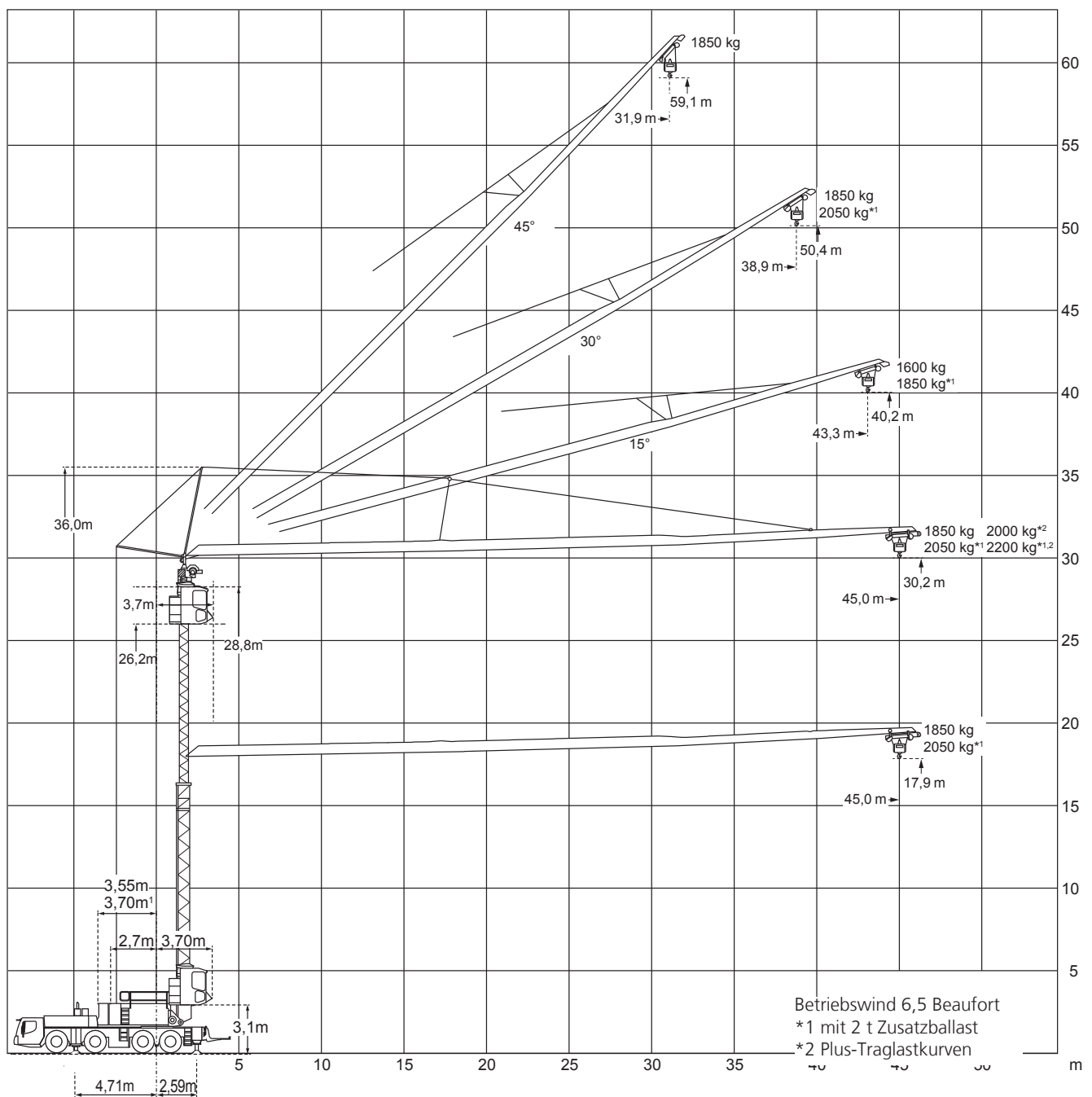
Liebherr MK 88



Schmidbauer



Stand 07-2017



# MOBILBAUKRAN

Liebherr MK 88



Schmidbauer



45m



fest



7,3x7m



360°



13000

m	45				m
	0°	15°	30°	45°	
8	8	1,85	6	1,85	8
10	8	1,85	5,2	1,85	10
12	6,77	1,85	4,58	1,85	12
14	5,85	1,85	4,08	1,85	14
16	5,14	1,85	3,67	1,85	16
18	4,57	1,85	3,34	1,85	18
20	4,11	1,85	3,05	1,85	20
22	3,73	1,85	2,8	1,85	22
24	3,41	1,85	2,59	1,85	24
26	3,13	1,85	2,41	1,85	26
28	2,9	1,85	2,24	1,85	28
30	2,69	1,85	2,1	1,6	30
32	2,51	1,85	1,97	1,6	32
34	2,34	1,85	1,85		34
36	2,2	1,85	1,74		36
38	2,07	1,3	1,6		38
40	1,95	1,3			40
42	1,84				42
44	1,75				44
45	1,7				45

max. 8 Beaufort

# MOBILBAUKRAN

Liebherr MK 88



Schmidbauer



45m



fest



7,3x7m



360°



13000

m	Plus/0°	0°	45 15°	30°	45°	m
8	8	8	1,85	6	1,85	8
10	8	8	1,85	6	1,85	10
12	8	7,37	1,85	5,26	1,85	12
14	7,14	6,36	1,85	4,69	1,85	14
16	6,23	5,58	1,85	4,22	1,85	16
18	5,52	4,96	1,85	3,83	1,85	18
20	4,95	4,46	1,85	3,5	1,85	20
22	4,47	4,05	1,85	3,22	1,85	22
24	4,08	3,7	1,85	2,98	1,85	24
26	3,74	3,4	1,85	2,77	1,85	26
28	3,45	3,14	1,85	2,58	1,85	28
30	3,2	2,92	1,85	2,41	1,85	30
32	2,98	2,72	1,85	2,26	1,85	32
34	2,79	2,54	1,85	2,13		34
36	2,59	2,39	1,85	2,01		36
38	2,44	2,25	1,85	1,85		38
40	2,3	2,12	1,6			40
42	2,17	2	1,6			42
44	2,05	1,9	1,6			44
45	2	1,85				45

max. 6,5 Beaufort



45m



fest+2t



7,3x7m



360°



13000

m	45				m
	0°	15°	30°	45°	
8	8	1,85	6	1,85	8
10	8	1,85	5,62	1,85	10
12	7,37	1,85	4,97	1,85	12
14	6,36	1,85	4,45	1,85	14
16	5,58	1,85	4,02	1,85	16
18	4,96	1,85	3,66	1,85	18
20	4,46	1,85	3,36	1,85	20
22	4,05	1,85	3,1	1,85	22
24	3,7	1,85	2,87	1,85	24
26	3,4	1,85	2,67	1,85	26
28	3,14	1,85	2,49	1,85	28
30	2,92	1,85	2,34	1,85	30
32	2,72	1,85	2,2	1,85	32
34	2,54	1,85	2,07		34
36	2,39	1,85	1,95		36
38	2,25	1,4	1,8		38
40	2,12	1,4			40
42	2	1,4			42
44	1,9	1,4			44
45	1,85				45

max. 8 Beaufort



45m



fest+2t



7,3x7m



360°



13000

m	45					m
	Plus/0°	0°	15°	30°	45°	
8	8	8	1,85	6	1,85	8
10	8	8	1,85	6	1,85	10
12	8	8	1,85	5,65	1,85	12
14	7,49	6,9	1,85	5,05	1,85	14
16	6,6	6,07	1,85	4,56	1,85	16
18	5,9	5,41	1,85	4,15	1,85	18
20	5,32	4,87	1,85	3,81	1,85	20
22	4,84	4,42	1,85	3,51	1,85	22
24	4,44	4,05	1,85	3,25	1,85	24
26	4,09	3,73	1,85	3,03	1,85	26
28	3,79	3,45	1,85	2,83	1,85	28
30	3,53	3,21	1,85	2,65	1,85	30
32	3,3	2,99	1,85	2,49	1,85	32
34	3,09	2,8	1,85	2,35		34
36	2,92	2,63	1,85	2,22		36
38	2,76	2,48	1,85	2,05		38
40	2,6	2,34	1,85			40
42	2,44	2,22	1,7			42
44	2,28	2,1	1,7			44
45	2,2	2,05				45

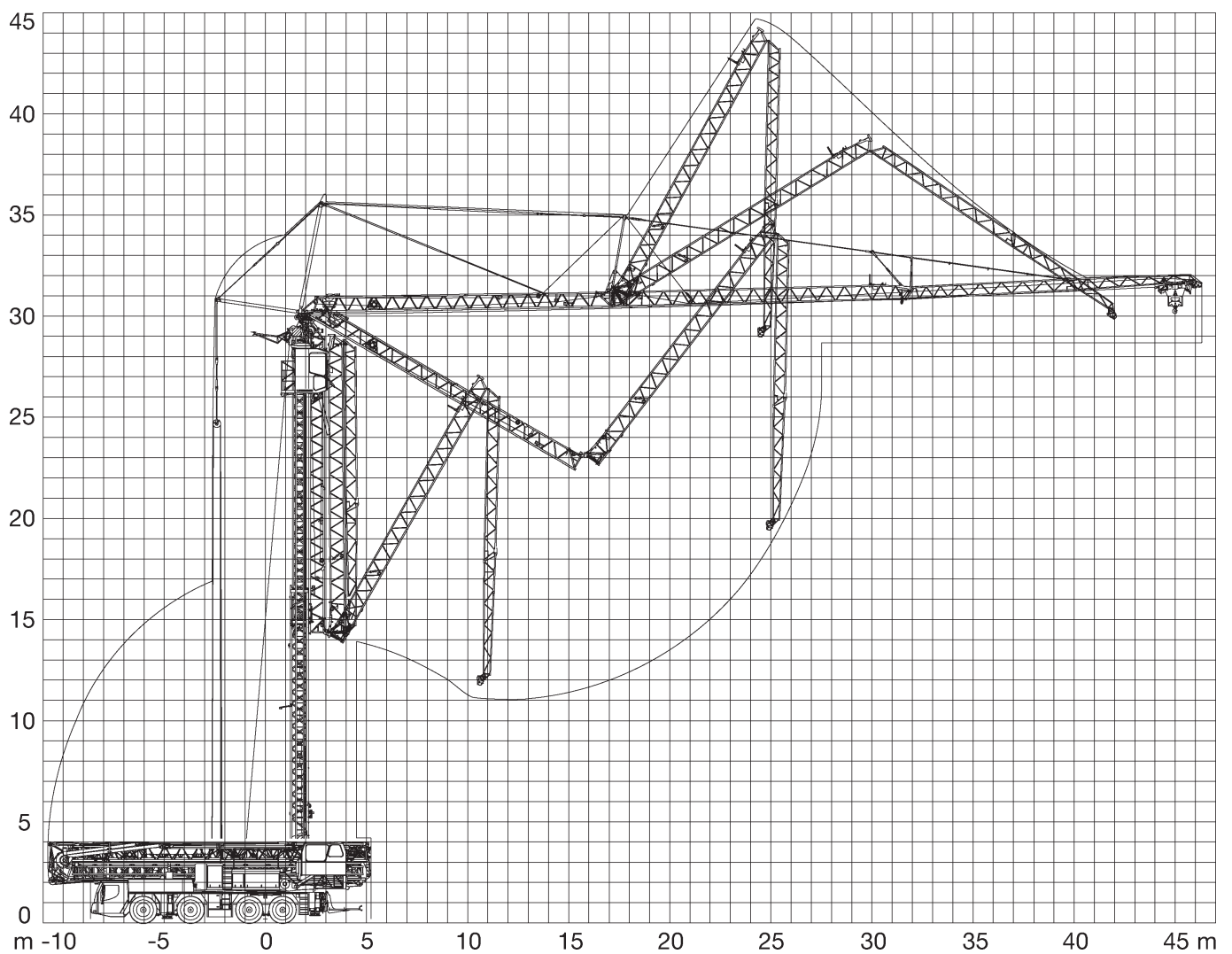
max. 6,5 Beaufort

# MOBILBAUKRAN

Liebherr MK 88



Schmidbauer



Stand 07-2017